

ZINTEGROWANY SYSTEM ZABEZPIECZEŃ GAZOWYCH

INSTRUKCJA
montażu i obsługi
(system z centralą
z serii CS4N i CS8N)

Alkaster
tel./fax: (95) 735-66-19
e-mail: biuro@alkaster.com
www.alkaster.com

1. Przeznaczenie i zastosowanie.

Zintegrowany System Zabezpieczeń Gazowych przeznaczony jest do wykrywania gazów i par substancji palnych oraz toksycznych jak również sterowania urządzeniami zwiększającymi bezpieczeństwo w używaniu odbiorników i instalacji gazowych.

Znajduje zastosowanie zarówno w małych jak i dużych obiektach, gdzie dla celów ogrzewania jak i celów technologicznych stosowane są paliwa lub inne substancje, które na skutek awarii urządzeń mogą spowodować niekontrolowany wypływ tych substancji do atmosfery. System może pracować wewnątrz obiektu w środowisku mieszkalnym, komercyjnym i lekko uprzemysłowionym. Idealnie nadaje się do zastosowania w kotłowniach, garażach, dużych kuchniach (hotele, restauracje), w dużych halach ogrzewanych za pomocą rozproszonych odbiorników gazu, np.: gazowe ogrzewanie promiennikowe.

Podstawowym zadaniem systemu jest ciągle monitorowanie pomieszczeń, w których rozmieszczone są detektory, pod kątem obecności w nich wspomnianych gazów. Oprócz kontroli stężenia gazów dokonywany jest również pomiar temperatury w otoczeniu detektorów. W przypadku przekroczenia ustalonych poziomów, zarówno dla stężeń gazowych jak i temperatury, układ reaguje wygenerowaniem alarmu optyczno-akustycznego a w przypadku zastosowania zaworu zamykającego również powoduje odcięcie gazu w instalacji. Włączony w system sterownik uniwersalny jest w stanie sterować dowolnymi urządzeniami wykonawczymi jak np. włączenie wentylacji, odcięcie zasilania sieciowego, czy też odebranie lub wysłanie informacji o alarmie do/z systemu BMS. System ten zarówno w całości jak też jakikolwiek z jego elementów nie może być stosowany w obiektach lub miejscach, które są zakwalifikowane do stref zagrożonych wybuchem.

2. Zasada działania.

Zintegrowany System Zabezpieczeń Gazowych zbudowany jest z centrali sterującej CS4N/8N, detektorów, sterowników zaworowych STZ-08, sterowników uniwersalnych STU-08, sygnalizatorów optyczno-akustycznych SOA-08. Dzięki zastosowaniu niekonwencjonalnego sposobu zasilania oraz przesyłania danych możliwe jest połączenie wszystkich urządzeń ze sobą w układzie równoległym za pomocą jednego, trzyżyłowego przewodu o niewielkim przekroju.

Dzięki nadaniu wszystkim urządzeniom peryferyjnym ich własnych adresów są one szybko wykrywane przez centralę i jednoznacznie identyfikowane. Adresy te ustawiane są przez użytkownika. Poprawność działania układu uzależniona jest od dobrych połączeń pomiędzy urządzeniami oraz ich rozmieszczenia zgodnego z logiką funkcjonowania.

Urządzeniami, które jako pierwsze generują sygnały dla centrali są detektory. Powinny być rozmieszczone możliwie blisko źródeł emisji gazów. Należy jednak zwracać uwagę na zagrożenia dla detektorów jak wysokie temperatury czy duża wilgotność, które często są konsekwencją działania urządzeń wykorzystujących wykrywane media (np.: kotły, podgrzewacze wody itp.).

Przesłany przez detektor sygnał o wartości stężenia mierzonego medium jest analizowany przez centralę. Po podjęciu określonych decyzji wysyłane są sygnały (rozkazy) do urządzeń wykonawczych. W przypadku przekroczenia pierwszego progu alarmowego wysyłane przez centralę sygnały powodują włączenie w sygnalizatorach SOA-08 sygnalizacji optycznej ciągłej oraz sygnalizacji akustycznej przerywanej w cyklu 5 sekundowym (5 sek. sygnał - 5 sek. brak sygnału). Pulsowanie sygnałów z częstotliwością 1Hz nie uważa się za przerywanie. Użytkownik nie ma wpływu na zmianę sposobu sygnalizowania. Wysyłane w linię zasilająco-komunikacyjną sygnały docierają również do pozostałych urządzeń powodując ich różną reakcję, zależnie od wybranej przez użytkownika konfiguracji. Dla sterowników zaworowych możliwe jest ustawienie powodujące zamknięcie zaworu zarówno przy pierwszym jak i drugim progu alarmowym. Sterowniki uniwersalne zapewniają bezpośrednie sterowanie trzema niezależnymi urządzeniami (do 1kVA każde), osobno dla progów alarmowych A1 i

A2 oraz dla alarmu temperaturowego. Przy przekroczeniu drugiego progu alarmowego sygnały sterujące wywołują zmianę w sygnalizacji akustycznej (SOA-08) powodując przejście na sygnalizację ciągłą. Sygnalizacja optyczna funkcjonuje bez zmian (w sposób ciągły). Wszystkie pozostałe sterowniki są w stanie aktywnym. Oznacza to, że niezależnie od ustawień zawory są wysterowane w celu ich zamknięcia a sterowniki uniwersalne mają dwa wyjścia załączone. Przekroczenie ustawionego progu temperaturowego w otoczeniu któregośkolwiek z detektorów powoduje załączenie trzeciego wyjścia w sterownikach uniwersalnych a dla sygnalizatorów taką samą reakcję jak w przypadku przekroczenia drugiego progu alarmowego dla gazów. Wszelkie zmiany stanów urządzeń wykonawczych są wynikiem odbieranych informacji z linii zasilająco-komunikacyjnej. Powrót zatem do stanu czuwania i wyłączenie urządzeń wykonawczych, np. po ustaniu przyczyny alarmu, odbywa się również po odebraniu określonych informacji z centrali. Fakt zaistnienia stanów alarmowych jest zapamiętywany przez centralę. Informacje te magazynowane są w nieulotnej pamięci, nie dającej się skasować inaczej jak tylko poprzez wprowadzenie odpowiedniego kodu serwisowego 2133, który jest również podany pod tabelką „Wykaz urządzeń wchodzących w skład zamontowanego systemu”. Zapisane dane zawierają informacje zarówno o tym, który próg alarmowy został przekroczony (I,II gazowy czy temperaturowy) jak również adresy detektorów przesyłających sygnały alarmowe. Do czasu skasowania pamięci o zaistniałych alarmach funkcjonuje sygnalizacja zewnętrzna optyczna oraz wewnętrzna akustyczna (sygnalizator wewnątrz centrali).

Układ oprócz wykonywania swoich podstawowych funkcji posiada również zabezpieczenie przed sabotażem. Przyjęto generalną zasadę, że dowolne urządzenie wykryte w linii łączącej nawet w ułamkach sekund nie może być z niej usunięte bez autoryzacji. Wszelkie zmiany w konfiguracji systemu mogą być dokonywane wyłącznie przez autoryzowane osoby, po wprowadzeniu kodu serwisowego 2133. Każda inna ingerencja powoduje powstanie alarmu sabotażowego polegającego na włączeniu wewnętrznego sygnalizatora akustycznego oraz optycznej sygnalizacji zewnętrznej (SOA-08). Stan ten również zostaje zapisany w pamięci a jego skasowanie odbywa się poprzez wprowadzenie wspomnianego wcześniej kodu. Informacje o wszystkich zidentyfikowanych w obwodzie urządzeniach są zapisywane w pamięci i wyświetlane na płycie czołowej centrali. Przy wyświetlaniu tych informacji rozróżniane są następujące stany: obecność urządzenia, sabotaż, I-alarm gazowy, II-alarm gazowy, alarm temperaturowy, poprawność i rodzaj zasilania oraz stan linii zasilającej.

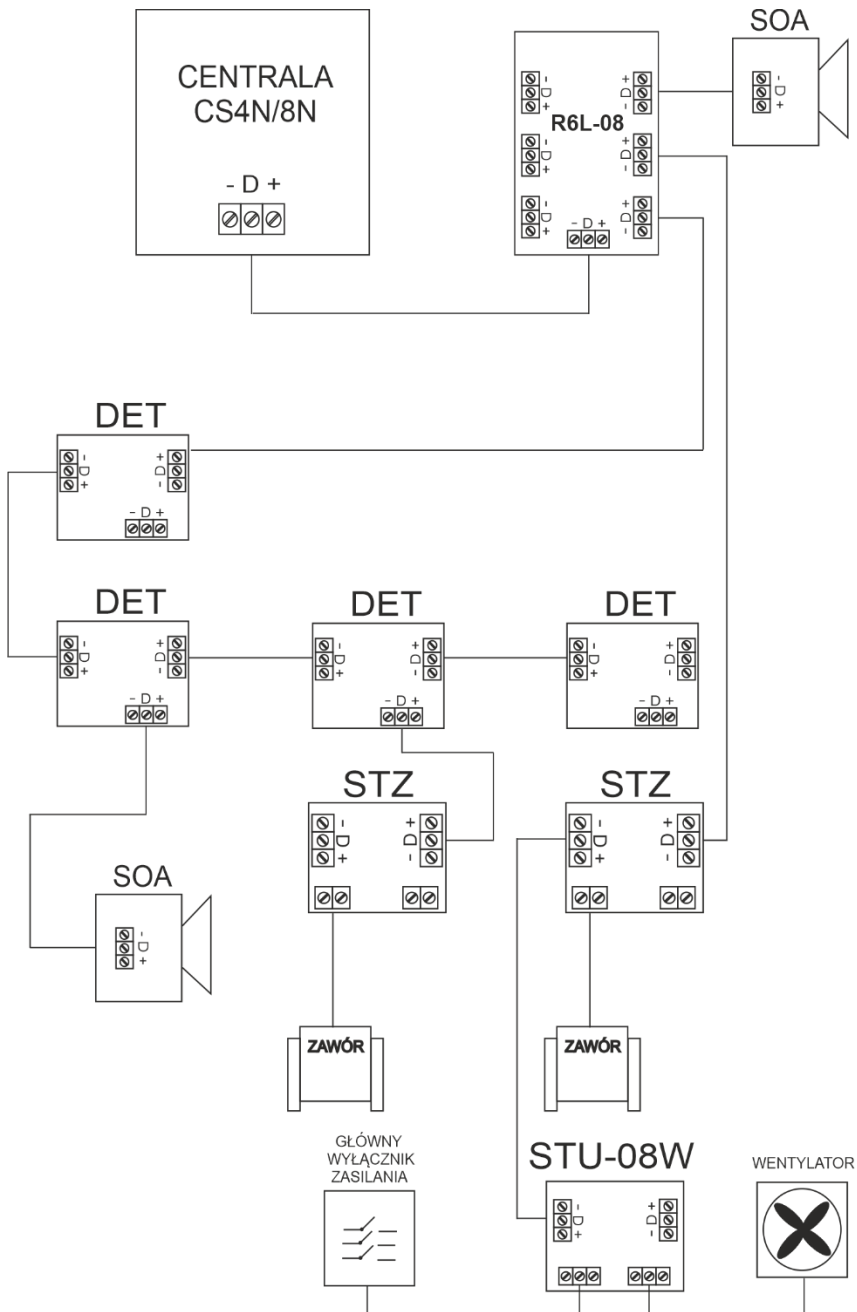
3. Zasilanie i system połączeń.

System jest zasilany z sieci 230VAC. Posiada również wbudowany wewnątrz centrali akumulator zapewniający zasilanie buforowe na czas zaniku napięcia z sieci. Wielką zaletą tego systemu jest jego długi czas pracy przy własnym zasilaniu.

Przy podstawowym wyposażeniu (centrala, 2 detektory, 1 sterownik uniwersalny, 1 sterownik zaworowy, 1 sygnalizator zewnętrzny) czas pracy wynosi 30h. Dla maksymalnego wyposażenia, na które składa się 8 detektorów, 2 sterowniki uniwersalne (sterujące 4 urządzeniami zewnętrznymi), 2 sterowniki zaworowe, 2 sygnalizatory zewnętrzne, czas pracy systemu wynosi 10h.

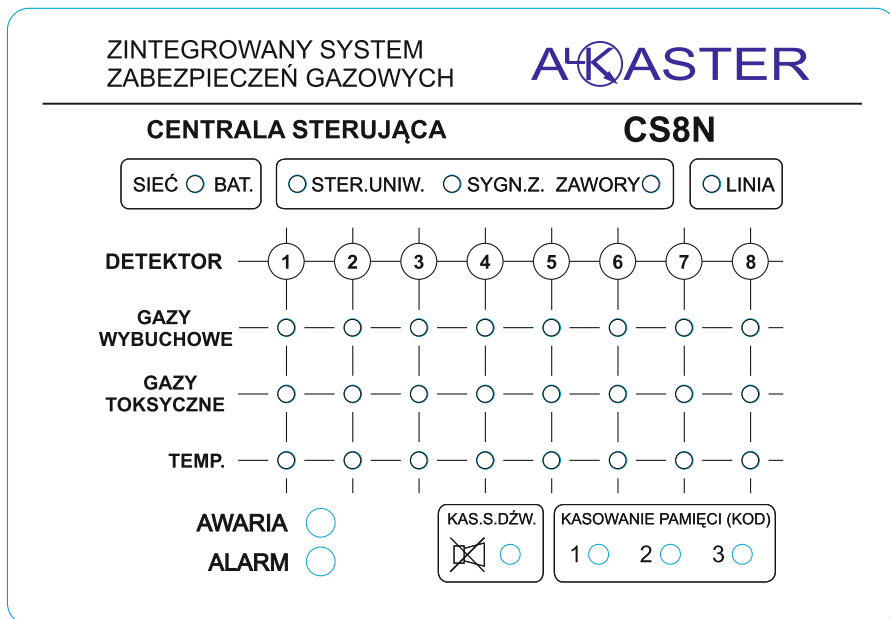
Dla centrali oraz wszystkich urządzeń peryferyjnych przyjęto jeden system połączeń “ - D + “ , w którym możliwe jest dołączanie dowolnych urządzeń systemu do jednego przewodu zasilająco-komunikacyjnego w dowolnej miejscu. Najbardziej korzystnym jest zastosowanie “topologii drzewa”, czyli kierowanie się faktycznym rozmieszczeniem urządzeń w obiektach i takie rozgałęzianie systemu aby użyć jak najmniej przewodów łączących. Dla obwodów bardzo rozbudowanych system ten daje wielkie oszczędności w porównaniu z systemem “gwiazdystym” a koszt zakupu Zintegrowanego Systemu Zabezpieczeń Gazowych może zostać pokryty uzyskanymi oszczędnościami nawet w całości.

PRZYKŁADOWY SCHEMAT IDEOWY POŁĄCZEŃ POMIĘDZY CENTRALĄ I URZĄDZENIAMI PERYFERYJNYMI



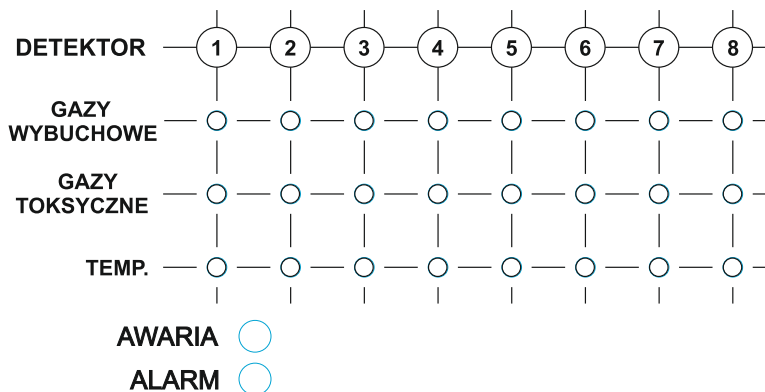
4. Centrala sterująca CS4N / 8N - objaśnienia

Płyta frontowa - rysunek nr 1



Centrala CS4N różni się od CS8N ilością podłączanych detektorów (CS4N max. 4 sztuki, CS8N max. 8 szt), oraz tym, że centrala CS8N ma zamontowany zawsze akumulator 7Ah/12V a CS4N może mieć akumulator 1,2Ah/12V lub 7Ah/12V. Płyta czołowa centrali CS4N/8N została podzielona na trzy funkcjonalnie zróżnicowane obszary. Pierwszy i najważniejszy z nich (rys.1) to obszar wskazań dotyczących głównych elementów systemu a mianowicie detektorów. W liniach pionowych umieszczone są informacje o detektorach, których numery widnieją na szczycie kolumny. Numery te przypisywane są odpowiednim detektorom według indywidualnego sposobu obranego przez użytkownika. Dokonuje się tego poprzez ustawienie wybranego adresu wewnątrz detektora używając przełączników oznaczonych symbolami A,B,C,... - w polu DET.NR (patrz tabela nr 1 w rozdziale 5.Detektory). Należy wówczas pamiętać aby takim samym numerem oznaczyć dany detektor w przygotowanym do tego miejscu na jego pokrywie co ułatwi identyfikację. Podczas pracy centrali wyłącznie z zasilania bateryjnego przyjęto zasadę, iż spadek napięcia poniżej 9V powoduje odłączenie zasilania dla wszystkich urządzeń peryferyjnych oraz wygaszenie wszystkich wskazań na płycie czołowej za wyjątkiem diody LED "SIEĆ/BAT". Spadek napięcia poniżej 6V powoduje automatyczne wyłączenie centrali. Powrót do stanu normalnej pracy centrali oraz urządzeń peryferyjnych możliwy jest po włączeniu zasilania lub uzyskaniu napięcia na akumulatorze min. 11V. Spowoduje to również przywrócenie funkcjonowania wszystkich wskazań. **Każdorazowa przerwa w pracy systemu sygnalizowana jest diodą LED "SIEĆ/BAT."** w sposób opisany w pozycji 1 tabeli 1a. Po wprowadzeniu kodu serwisowego informacja ta zostaje skasowana. **Centrala nie może pracować bez podłączonego akumulatora. Akumulator powinien być wymieniany nie rzadziej niż co 4 lata.**

Rysunek nr 1a



Dwa górne pola w każdej kolumnie określają rodzaj gazu, który wykrywa dany detektor.

Wykrycie przez centralę detektora np. metanowego lub LPG (gazy wybuchowe) o danym adresie spowoduje zapalenie się górnej zielonej diody LED. Środkowa zielona dioda potwierdza wykrycie detektora tlenku węgla lub innego detektora wykrywającego gazy toksyczne. Rodzaj gazu oraz progi kalibracyjne ustalone są wyłącznie przez producenta. Wszystkie zidentyfikowane w linii zasilająco-komunikacyjnej detektory są trwale zapamiętane w pamięci centrali. Przesyłanie informacji (w obie strony) odbywa się w sposób permanentny gwarantując prawie 100% odporność układu na działania sabotażowe oraz zapewniając dużą szybkość w wykrywaniu awarii urządzeń peryferyjnych. Do centrali przesyłane są informacje o spadkach napięć, uszkodzeniach sensorów, zbyt wysokich temperaturach wokół detektorów a przede wszystkim o panujących w ich otoczeniu stężeniach gazów.

W przypadku uszkodzenia, włączonego w system detektora lub jego odłączenia (np. sabotażu) sygnalizowane jest to pulsowaniem przypisanej dla tego detektora zielonej diody LED, diody AWARIA oraz uruchomieniem zewnętrznej sygnalizacji optycznej. Sygnalizowanie wyłącznie pulsującym sygnałem optycznym świadczy o chwilowym braku kontaktu z danym urządzeniem oraz powrocie do normalnej pracy po zalogowaniu. Przekroczenie pierwszego progu alarmowego dla stężeń gazowych powoduje zmianę koloru świecenia wspomnianej diody LED na kolor czerwony (światło ciągłe), zapalenie się dużej czerwonej diody oznaczonej napisem ALARM oraz włączenie zewnętrznej sygnalizacji optycznej i akustycznej. Sygnalizacja akustyczna jest w tym przypadku przerywana w systemie 5sek./5sek. Przekroczenie drugiego progu alarmowego powoduje dodatkowo pulsowanie wyżej wymienionych czerwonych diod LED oraz usunięcie 5 sekundowego przerywania dla sygnalizacji akustycznej (sygnalizacja ciągła). W miarę zmniejszania się stężenia gazu ustaje pulsowanie dużej diody czerwonej (świecenie ciągłe pomiędzy progami alarmowymi) a w dalszej kolejności następuje jej wygaszenie przy zejściu stężenia poniżej pierwszego progu. Ta dioda została wybrana do wskazywania aktualnego, maksymalnego stężenia dla któregośkolwiek z detektorów. Również zewnętrzna sygnalizacja akustyczna jest odzwierciedleniem aktualnego zagrożenia.

Natomiast zewnętrzna sygnalizacja optyczna jak również informacje wyświetlane przez diody umieszczone w kolumnach poszczególnych detektorów mają charakter "zatrząsków". Wpisywane informacje nie mogą być wymazane. Mogą być jedynie zastąpione kolejnymi o większym priorytecie. Najniżej umieszczona w kolumnie czerwona dioda sygnalizuje

przekroczenie progu temperaturowego w wyniku czego powstaje równoważne działanie systemu jak dla przekroczenia drugiego progu alarmowego dla stężeń gazowych. Ta informacja ma również charakter "zatrzasku".

Wszystkie dane, począwszy od momentu "zalogowania się" urządzenia w systemie przechowywane są w pamięci EEPROM i nie ulegają skasowaniu nawet po całkowitym odłączeniu napięcia zasilania. Powrót do stanu wyjściowego (kasowanie pamięci) możliwy jest wyłącznie po wpisaniu kodu serwisowego 2133. W przypadkach zarówno awarii (sabotażu) jak również w stanach alarmowych zawsze włączana jest wewnętrzna sygnalizacja akustyczna. Można ją **długotrwałe wyłączyć** – wciskając przycisk „kasowanie dźwięku” w wyniku czego następuje wyłączenie głośniczka na 24 godziny lub do momentu pojawienia nowego sygnału o alarmie, awarii, lub zresetowania systemu przez wpisanie przyciskami kodu serwisowego 2133. Każdorazowe, kolejne naciśnięcie przycisku „kasowanie dźwięku” powoduje uruchomienie nowego odmierzenia 24 godzin. Przyciski te przedstawione są poniżej (rys.2.) i stanowią blok komunikacji pomiędzy użytkownikiem a centralą. Kod serwisowy centrali 2133 powinien być używany nie tylko do kasowania informacji o stanach alarmowych i awaryjnych ale również do zatwierdzania wszelkich zmian w systemie (np. zmiana adresu detektora).

Od numeru seryjnego 04360202015 centrali istnieje możliwość ręcznego załączenia drugiego progu alarmowego, na około 45 sekund, na wszystkich urządzeniach wykonawczych podłączonych do centrali. Jeżeli do systemu podłączony jest zawór elektromagnetyczny odcinający gaz, centrala wyśle sygnał do sterownika zaworu aby zamknął zawór. Aby wymusić alarm należy wpisać kod 112 naciskając po kolei przyciski (rys. 3) a ostatnią cyfrę 2 przytrzymać do momentu załączenia alarmu. Po około 45 sekundach alarm wyłączy się automatycznie i centrala wróci do stanu poprzedzającego alarm. Po ustaniu alarmu zaleca się dodatkowo zresetowanie pamięci centrali poprzez wpisanie kodu serwisowego 2133. Za pomocą wspomnianych przycisków możliwe jest również uruchomienie procesu wyszukiwania detektorów zalogowanych do centrali.

Wyszukiwania detektorów zalogowanych do centrali - daje to możliwość znalezienia detektora, który jest przyporządkowany konkretnemu numerowi diody na centrali.

Uruchomienie procedury wyszukiwania detektorów następuje po wpisaniu kodu serwisowego 2133 a następnie należy szybko jednocześnie przycisnąć wszystkie klawisze 1 2 3 i przytrzymać je tak długo aż w górnym rzędzie diod nastąpi płynne przełączenie ich do momentu znalezienia pierwszego zalogowanego w centrali detektora. Po znalezieniu detektora, dioda w centrali odpowiadająca danemu detektorowi, zacznie szybko pulsować. Równoległe nastąpi włączenie i szybkie pulsowanie diody koloru białego w znalezionym detektorze. Wyszukiwanie kolejnych zalogowanych detektorów odbywa się po przyciśnięciu przycisku „kasowanie dźwięku”. Czynność tę można powtarzać wielokrotnie. Wyjście z tej funkcji odbywa się automatycznie po 5 minutach lub po wprowadzeniu kodu serwisowego 2133 resetującego system. Najdłuższy czas przejścia pomiędzy dwoma wyszukiwanymi detektorami nie przekracza 8 sekund. W trakcie wyszukiwania detektorów system działa w trybie normalnej pracy kontroli detektorów oraz wszystkich pozostałych elementów systemu. Jeśli w trakcie wyszukiwania detektorów nastąpi wylogowanie któregoś z nich system automatycznie wychodzi z opcji wyszukiwania i wskaże faktyczny stan systemu pokazując wylogowany detektor.

Rysunek nr 2



Trzecim blokiem funkcjonalnym jest grupa wskaźników (rys.3.) informujących o stanach i obecności w układzie pozostałych urządzeń peryferyjnych oraz o zasilaniu systemu i ewentualnych nieprawidłowościach (zakłóceniach) na linii zasilająco-komunikacyjnej. W tabeli nr 1a do 1d przedstawione są informacje o stanach systemu.

Rysunek nr 3



ZASILANIE

Tabela 1a

LED SIEĆ/BAT.	sygn. wewn. akustyczna	stan systemu
pulsowanie 1Hz(0,5/0,5s)	pulsowanie 1Hz(0,5/0,5s)	włączenie zasilania (sygnał o przerwie w pracy systemu)
światło ciągle	brak	zasilanie z sieci 230V AC
impuls 1HZ (0,1/0,9s)	brak	brak lub zbyt niskie nap. 230V
impuls 1HZ (0,1/0,9s)	impuls 1HZ (0,1/0,9s)	akumulator rozładowany Uz<9V system wyłączony!
pulsowanie 1Hz(0,5/0,5s)	brak	akumulator uszkodzony!

STEROWNIKI UNIWERSALNE

Tabela 1b

LED STER.UNIW.	Sygn.wewn. akustyczna + zewnętrzna optyczna	Wykrywanie obecności (sprawnych) sterowników uniwersalnych
wygaszona	brak	nie wykryto żadnych sterowników
1 impuls (0,1s/8s)	brak	wykryty sterownik - jeden
X impulsów (0,1s/8s)	brak	wykryto X sterowników - (max. 2)
pulsowanie 1 Hz	brak	chwilowe przerwy w komunikacji
pulsowanie 1 Hz	pulsowanie 1 Hz	trwale uszkodzenie lub brak obecności wcześniej wykrytych sterowników!

SYGNALIZATORY ZEWNĘTRZNE

Tabela 1c

LED SYGN.Z.	Sygn. wewn. akustyczna + zewnętrzna optyczna	Wykrywanie obecności (sprawnych) sygnalizatorów zewnętrznych
wygaszona	brak	nie wykryto żadnych sygnalizatorów
1 impuls (0,1s/8s)	brak	wykryty sygnalizator - jeden
X impulsów (0,1s/8s)	brak	wykryto X sygnalizatorów - (max. 2)
pulsowanie 1 Hz	brak	chwilowe przerwy w komunikacji
pulsowanie 1 Hz	pulsowanie 1 Hz	trwale uszkodzenie lub brak obecności wcześniej wykrytych sygnalizatorów !

STEROWNIKI ZAWORÓW

Tabela 1d

LED ZAWORY	Sygn. wewn. akustyczna + zewnętrzna optyczna	Wykrywanie obecności (sprawnych) sterowników zaworów
wygaszona	brak	nie wykryto żadnych sterowników
1 impuls (0,1s/8s)	brak	wykryty sterownik - jeden
X impulsów (0,1s/8s)	brak	wykryto X sterowników - (max. 2)
pulsowanie 1 Hz	brak	chwilowe przerwy w komunikacji
pulsowanie 1 Hz	pulsowanie 1 Hz	trwale uszkodzenie lub brak obecności wcześniej wykrytych sterowników !

Informacje odnośnie awarii centrali dostarcza żółta dioda AWARIA.

Poniżej stany w jakich załącza się i co one oznaczają:

Tabela 1e

LED AWARIA	Sygnalizacja wewn. akustyczna	Sygnalizator optyczno-akustyczny SOA-08	LED Sieć/Bat.	LED Linia	Opis stanu
pulsowanie 1 Hz	pulsowanie 1 Hz	pulsowanie optyczne 1Hz	pulsowanie 1 Hz	-	Brak 230V (centrala i urządzenia do niej podłączone pracują na akumulatorze). Informacja jest przesyłana do sterownika uniwersalnego STU-08W (jeżeli jest podłączony) i powoduje przełączenie styków trzeciego przekaźnika (zwórka musi być ustawiona w STU-08W na TMP+AWR lub AWR)
pulsowanie 1 Hz	pulsowanie 1 Hz	pulsowanie optyczne 1Hz	-	-	Rozwarta zwórka WE/WY (komunikacja pomiędzy centralami), brak komunikacji z urządzeniami, uszkodzenie procesora w płycie zasilacza (bardzo rzadka usterka)
ciągłe świecenie	pulsowanie 1 Hz	jedna dioda pulsuje z częstotliwością 1Hz	-	ciągłe świecenie	zwarcie linii danych "D" do "+", skutkiem tego jest wylogowanie się urządzeń
pulsowanie 1 Hz	pulsowanie 1 Hz		-	pulsowanie 1 Hz	zwarcie linii danych "D" do "-", skutkiem tego jest wylogowanie się urządzeń

Dla zwiększenia bezpieczeństwa centrali wprowadzono wzajemną kontrolę płytki głównej (górnej z diodami) i dolnej zasilacza. Uszkodzenie płytki zasilacza opisane jest w tabeli powyżej opisującej stany diody LED Awaria.

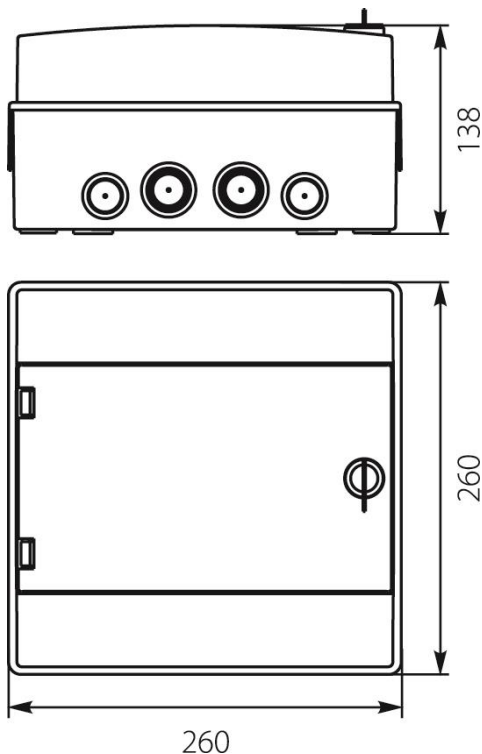
Informacje o awarii płytki głównej wyświetlane za pomocą czerwonej diody LED nr 1 na płycie zasilacza (rysunek nr 5). Podczas normalnej pracy powyższa dioda jest wygaszona. W przypadku braku kontaktu pomiędzy płytkami główną i zasilacza (np. odpięty przewód taśmowy, źle podłączony, uszkodzenie płytki głównej) dioda LED zaczyna pulsować co 5 sekund razem z sygnalizacją dźwiękową.

5. Centrala sterująca CS4N / 8N

Dane techniczne:

Napięcie zasilania	230 VAC
Zasilanie buforowe (akumulator)	12V/ 1,2Ah lub 7Ah
Pobór mocy	18W (max)
Wilgotność względna	0 - 90 %
Temperatura pracy	-10°C do +40°C
System zasilania i komunikacji	"-D+"
Wymiary (dł x sz x gł) mm	260 x 260 x 138

Wymiary obudowy bez uchwytów - rysunek nr 4



Czas pracy dla akumulatora 7Ah zainstalowane: 2DET+1STZ+1STU+1SOA - 30h
(nowy, w pełni naładowany) zainstalowane: 8DET+2STZ+2STU+2SOA - 10h

W związku z tym, że dla różnych pojemności akumulatorów zmieniają się również ważne parametry zasilania centrali niedozwolone jest stosowanie (wymiana lub dołączanie dodatkowych) innych akumulatorów niż dostarczane w komplecie.

Nie stosowanie powyższego warunku powoduje utratę gwarancji.

Sterowanie urządzeniami peryferyjnymi (maksymalnie)

Centrala CS4N

4 detektory
2 sterowniki zaworowe
2 sterowniki uniwersalne
2 sygnalizatory zewnętrzne

Centrala CS8N

8 detektorów
2 sterowniki zaworowe
2 sterowniki uniwersalne
2 sygnalizatory zewnętrzne

System zasilania i komunikacji “ - D + “

Centrala CS4X obsługuje detektory o numerach (adresach) od 1 do 4, sygnalizatory o numerze (adresie)-1, sterowniki uniwersalne o numerze (adresie)-1 i sterowniki zaworowe o numerach (adresach) od 1 do 2.

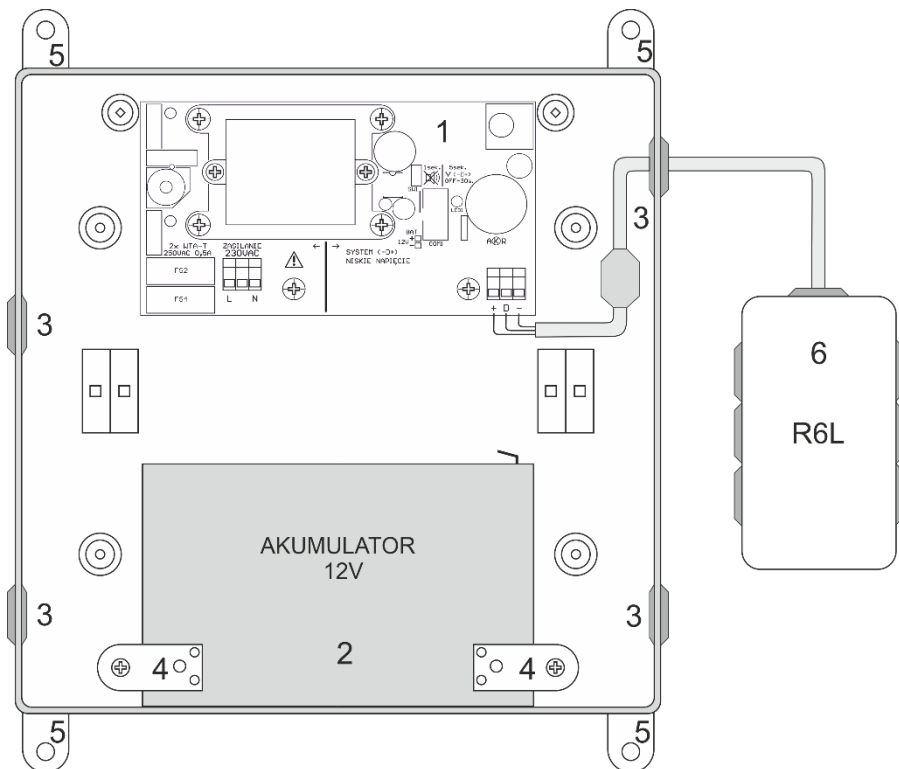
**PRZEWODY ŁĄCZĄCE CENTRALĘ Z URZĄDZENIAMI PERYFERYJNYMI
DO 1km 3x0,5mm²**

Zalecamy stosować przewód typu OMY

UWAGA!!!

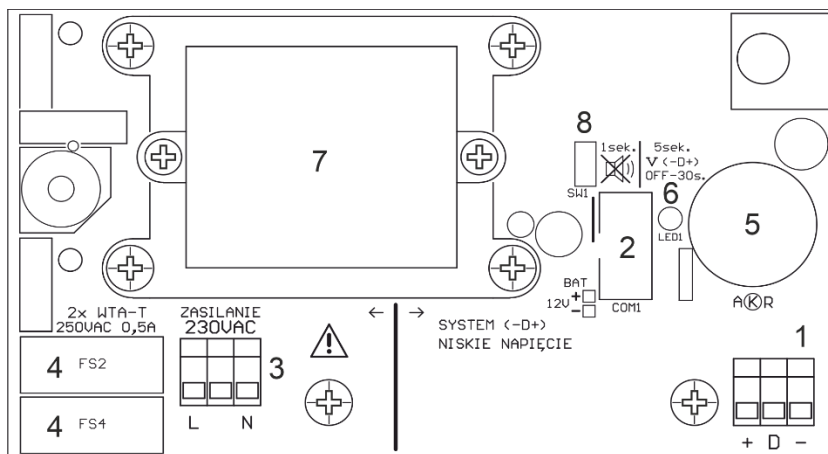
Nie wolno montować elementów systemu oraz przewodów je łączących w bezpośredniej bliskości przewodów energetycznych lub zasilających urządzenia o dużych prądach rozruchowych a także urządzeń emitujących duże pole elektromagnetyczne oraz nadajników radiowych.

Rozkład elementów w dolnej części obudowy - rysunek nr 5



1. Płytkę zasilacza
2. Akumulator
3. Przepust
4. Uchwyt przytrzymujący akumulator
5. Uchwyt do montażu obudowy na ścianie
6. Koncentrator R6L-08

Płytki zasilacza - rysunek nr 5a



1. Konektor śrubowy "-D+" do podłączenia koncentratora R6L-08,
2. Port zasilania płytki głównej (górnej) centrali,
3. Gniazdo zasilania sieciowego,
4. Bezpieczniki,
5. Buzer,
6. Zielona dioda LED 1 – ciągle zielone światło – poprawna komunikacja obydwu płytek, światło pulsujące - brak komunikacji,
7. Transformator
8. Przycisk wyłączenia dźwięku wewnętrznego buzera na 30 min (nacisnąć i trzymać przez 1 sekundę) / naciśnięcie tego przycisku przez czas dłuższy niż 5 sekund powoduje odłączenie na 30 sekund linii zasilająco-komunikacyjnej -D+, w tym czasie dioda LED 1 pulsuje bardzo szybko.

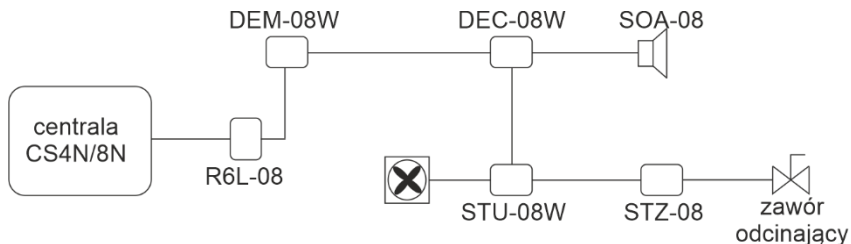
a) montaż centrali

- przykręcić do tylnej ściany centrali dostarczone w komplecie cztery uchwyty mocujące oznaczone 5 na rysunku nr 5
- zamontować centralę na ścianie w miejscu zgodnym z projektem lub miejscu dostępnym dla osób uprawnionych do obsługi na wysokości około 160-170 cm od podłogi,
- ściągnąć przednią część obudowy odkręcając cztery śruby, zwrócić uwagę na przewód taśmowy łączący płytkę zasilacza znajdującą się w dolnej części obudowy z płytką z diodami zamontowaną w górnej części obudowy,
- przewód do zasilania urządzeń zewnętrznych tj. detektorów, sterowników uniwersalnych i sterowników zaworów podłączyć do konektorów śrubowych "-D+" przepuszczając poprzez gumową uszczelko-dławicę znajdującą się w bocznej części obudowy,
- przewody łączące akumulator z centralą (zdjęte z zacisków na czas transportu dotyczy akumulatora 1,2Ah/12V. Akumulator 7Ah/12V na czas transportu jest wyjmowany z obudowy i wymaga montażu po zamocowaniu dolnej części obudowy na ścianie) połączyć z zaciskami akumulatora (w przypadku naładowanego akumulatora powinno nastąpić załączenie systemu),
- ostatnim etapem montażu jest połączenie przewodu sieciowego (230V AC) z centralą, który należy przepuścić poprzez gumową uszczelko-dławicę znajdującą się w bocznej części obudowy.

Przykłady połączeń pomiędzy urządzeniami wchodzącymi w skład ZSZG

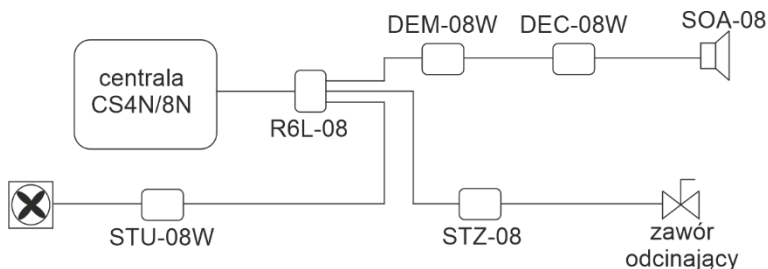
Z koncentratora R6L-08 można wyprowadzić jeden przewód trójżyłowy i po kolei podłączać elementy systemu np:

Rysunek nr 6



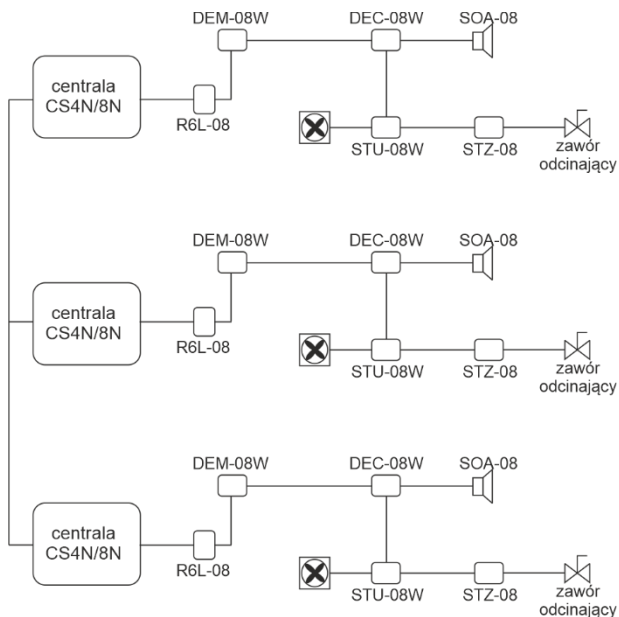
lub można wyprowadzić do czterech przewodów tworząc układ gwiazdzysty np:

Rysunek nr 7



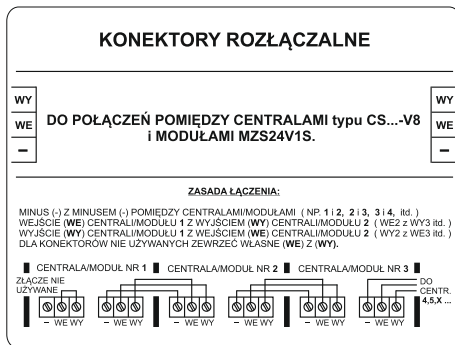
W przypadku potrzeby zastosowania większej niż 8 sztuk ilości detektorów istnieje możliwość łączenia ze sobą central bez konieczności dokładania dodatkowych urządzeń. Każda z połączonych ze sobą central ma równe uprawnienia tzn. może zamknąć zawór, załączyć wentylację oraz sygnalizację optyczno-akustyczną, które są podłączone do innej centrali. Ponadto w przypadku odłączenia się któreś z central, która wcześniej była podłączona, sygnalizowane jest to alarmem oraz powoduje zamknięcie zaworu odcinającego gaz przez wszystkie centrale.

Rysunek nr 8



Każda centrala CS4N / 8N wewnątrz obudowy posiada, na tylnej płycie, dwa potrójne konektory, do których podłącza się przewody zgodnie z rysunkiem:

Rysunek nr 9



Zasada łączenia:

- minus (-) z minusem (-) pomiędzy centralami - np. 1 i 2
- wejście (WE) centrali 1 z wyjściem (WY) centrali 2
- wyjście (WY) centrali 1 z wejściem (WE) centrali 2
- dla konektorów nie używanych do łączenia central zewzŗec własne (WE) z (WY).

Centrala zbiorcza CS8ZN służy do zbierania informacji z **central adresowalnych CS4AN i CS8AN**, które są do niej podłączone. Zastosowanie powyższych central umożliwia tworzenie stref w których każda centrala adresowalna działa indywidualnie (nie przenoszą się między nimi alarmy, jak jest to w standardowych centralach) a informacje o zaistniałych alarmach, awariach przesyła do centrali zbiorczej, która np. zamyka zawór, wspólny dla wszystkich central. Do łączenia central należy używać przewodu OMY/OWY 2x1mm², gdzie odległość dwóch skrajnych central nie powinna przekraczać 150 metrów. Maksymalnie do centrali zbiorczej może być podłączone **8 central adresowalnych**.

Centrala zbiorcza produkowana od 49 tygodnia 2017 roku może współpracować tylko z centralami adresowalnymi produkowanymi od 49 tygodnia 2017.

Dodatkowe funkcjonalności central zbiorczych i adresowalnych

Centrala zbiorcza:

- **reset generalny** – umożliwia zdalne zresetowanie wszystkich central adresowalnych do niej podłączonych; aby go wywołać należy wpisać kod serwisowy 2133 i przy wpisywaniu ostatniej cyfry „3” przytrzymać ją przez około 5 sekund. Spowoduje to zapalenie dwóch górnych rzędów diod, które w miarę resetowania całego układu będą się wygaszać,
- **długotrwałe wyłączenie głośniczka centrali** – po wciśnięciu przycisku „kasowanie dźwięku” następuje wyłączenie głośniczka na 24 godziny lub do momentu pojawienia nowego sygnału o alarmie, awarii, lub zresetowania systemu przez wpisanie kodu serwisowego 2133. Każdorazowe, kolejne naciśnięcie przycisku „kasowanie dźwięku” powoduje uruchomienie nowego odmierzenia 24 godzin .

Centrala adresowalna:

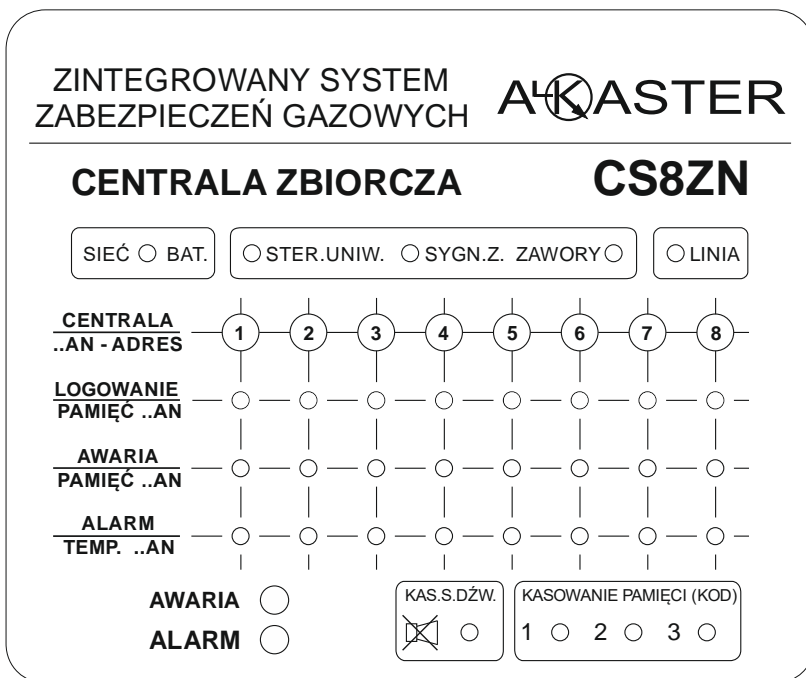
- **wyszukiwanie detektorów** – daje możliwość znalezienie detektora, który jest przyporządkowany konkretnemu numerowi diody na centrali. Uruchomienie procedury wyszukiwania detektorów następuje po wpisaniu kodu serwisowego 2133 a następnie szybkim jednoczesnym przyciśnięciu wszystkich klawiszy 1 2 3 i przytrzymanie aż w górnym rzędzie diod następuje płynne ich przełączanie do momentu znalezienia pierwszego zalogramowanego w centrali detektora. Po znalezieniu detektora, dioda w centrali odpowiadająca danemu detektorowi, zacznie szybko pulsować. Równoległe nastąpi włączenie i szybkie pulsowanie diody koloru białego w znalezionym detektorze. Wyszukiwanie kolejnych zalogramowanych detektorów odbywa się po przyciśnięciu przycisku „kasowanie dźwięku”. Czynność tę można powtarzać wielokrotnie. Wyjście z tej funkcji odbywa się automatycznie po 5 minutach lub po wprowadzeniu kodu serwisowego 2133 resetującego system. Najdłuższy czas przejścia pomiędzy dwoma wyszukiwanymi detektorami nie przekracza 8 sekund.

W trakcie wyszukiwania detektorów system działa w trybie normalnej pracy kontroli detektorów oraz wszystkich pozostałych elementów systemu. Jeśli w trakcie wyszukiwania detektorów nastąpi wylogowanie któregoś z nich system automatycznie wychodzi z opcji wyszukiwania i wskaże faktyczny stan systemu pokazując wylogowany detektor.

- **kontrola połączenia central** – w przypadku, gdy centrala adresowalna straci kontakt z centralą zbiorczą obie sygnalizują stan awarii pulsującą co 1 sekundę diodą „AWARIA” oraz przerywanym sygnałem dźwiękowym z wbudowanego głośniczka
- **długotrwałe wyłączenie głośniczka centrali** – po wciśnięciu przycisku „kasowanie dźwięku” następuje wyłączenie głośniczka na 24 godziny lub do momentu pojawienia

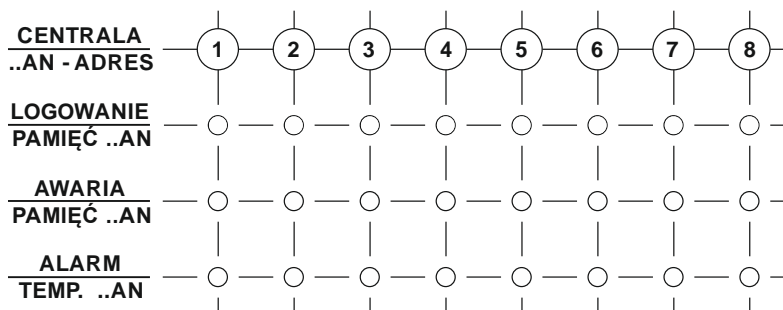
nowego sygnału o alarmie, awarii, lub zresetowania systemu przez wpisanie kodu serwisowego 2133. Każdorazowe, kolejne naciśnięcie przycisku „kasowanie dźwięku” powoduje uruchomienie nowego odmierzenia 24 godzin.

Rysunek nr 10



Działanie centrali zbiorczej jest zbliżone do centrali CS4N/8N i w związku z tym również płyta czołowa jest podzielona na trzy zróżnicowane funkcjonalnie obszary. Pierwszy obszar dotyczy podłączonych central rysunek nr 11

Rysunek nr 11



W poszczególnych kolumnach podane są informacje o każdej centrali z osobna a numer jej widoczny jest na szczycie kolumny. Numer kolejny centrali ustawiany jest za pomocą przełącznika, który znajduje się na tylnej części centrali, do której jest dostęp po odkręceniu czterech plastikowych śrub i odchyleniu na bok górnej części obudowy.

Adres ustawiany jest analogicznie jak przypadku detektorów.



Nr centrali	A	B	C
1	0	0	0
2	1	0	0
3	0	1	0
4	1	1	0
5	0	0	1
6	1	0	1
7	0	1	1
8	1	1	1

1 = "ON"

Po ustawieniu adresu centrala załoguje się do centrali CS8ZN co zostanie potwierdzone zapaleniem się zielonej diody LED w polu „LOGOWANIE”.

Powyższa dioda LED informuje o stanie w jakim jest podłączona centrala np. czy jest w stanie alarmu (jaki jest jego poziom) - wówczas zmienia kolor na czerwony. W tabeli poniżej przedstawiony jest opis stanów pracy dwukolorowej diody LED „logowanie” w zależności od stanu podłączonej centrali.

Tabela 2

LED LOGOWANIE	Wewnętrzna sygnalizacja akustyczna	Stan pracy podłączonej centrali
wygaszona	brak	nie wykryto żadnej centrali
kolor zielony	brak	wykryta centrala
pulsuje kolor zielony	pulsowanie 1 Hz	utracony kontakt z centralą wcześniej załogowaną
kolor czerwony	brak	pierwszy próg alarmowy
pulsuje kolor czerwony	pulsowanie 1 Hz	drugi próg alarmowy

Kolejny rząd diod LED „Awaria systemu” informuje o awarii elementów podłączonych do załogowanej centrali np. uszkodzenie, wylogowanie detektora, sterownika zaworu itp., a także o braku napięcia sieci 230VAC i pracy na akumulatorze.

Diody LED „TEMP.” informują o wystąpieniu w załogowanej centrali alarmu temperaturowego, który jest równoważny z drugim progiem alarmowym.

Drugim obszarem funkcjonalnym centrali CS8ZN jest grupa wskaźników (rys.12.) informujących o stanach i obecności w układzie urządzeń peryferyjnych np. sterowników zaworowych, sygnalizatorów optyczno-akustycznych, sterowników uniwersalnych oraz o zasilaniu systemu i ewentualnych nieprawidłowościach (zakłócenia) na linii zasilająco-komunikacyjnej. Opis stanu pracy podłączonych urządzeń podany jest w tabelach 3a do 3d.

Rysunek nr 12

SIEĆ BAT.
 STER.UNIW. SYGN.Z. ZAWORY
 LINIA

Zasilanie

Tabela 3a

LED SIEĆ/BAT.	sygn. wewn. akustyczna	stan systemu
pulsowanie 1Hz(0,5/0,5s)	pulsowanie 1Hz(0,5/0,5s)	włączenie zasilania (sygnał o przerwie w pracy systemu)
światło ciągłe	brak	zasilanie z sieci 230V AC
impuls 1HZ (0,1/0,9s)	brak	brak lub zbyt niskie nap. 230V
impuls 1HZ (0,1/0,9s)	impuls 1HZ (0,1/0,9s)	akumulator rozładowany Uz<9V system wyłączony!
pulsowanie 1Hz(0,5/0,5s)	brak	akumulator uszkodzony!

Sterowniki uniwersalne

Tabela 3b

LED STER.UNIW.	Sygn.wewn. akustyczna + zewnętrzna optyczna	Wykrywanie obecności (sprawnych) sterowników uniwersalnych
wygaszona	brak	nie wykryto żadnych sterowników
1 impuls (0,1s/8s)	brak	wykryty sterownik - jeden
X impulsów (0,1s/8s)	brak	wykryto X sterowników - (max. 2)
pulsowanie 1 Hz	brak	chwilowe przerwy w komunikacji
pulsowanie 1 Hz	pulsowanie 1 Hz	trwale uszkodzenie lub brak obecności wcześniej wykrytych sterowników!

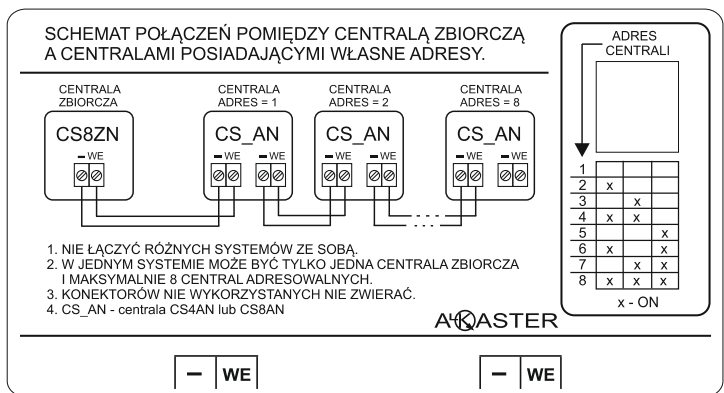
Sygnalizatory optyczno-akustyczne

Tabela 3c

LED SYGN.Z.	Sygn. wewn. akustyczna + zewnętrzna optyczna	Wykrywanie obecności (sprawnych) sygnalizatorów zewnętrznych
wygaszona	brak	nie wykryto żadnych sygnalizatorów
1 impuls (0,1s/8s)	brak	wykryty sygnalizator - jeden
X impulsów (0,1s/8s)	brak	wykryto X sygnalizatorów - (max. 2)
pulsowanie 1 Hz	brak	chwilowe przerwy w komunikacji
pulsowanie 1 Hz	pulsowanie 1 Hz	trwale uszkodzenie lub brak obecności wcześniej wykrytych sygnalizatorów !

LED ZAWORY	Sygn. wewn. akustyczna + zewnętrzna optyczna	Wykrywanie obecności (sprawnych) sterowników zaworów
wygaszona	brak	nie wykryto żadnych sterowników
1 impuls (0,1s/8s)	brak	wykryty sterownik - jeden
X impulsów (0,1s/8s)	brak	wykryto X sterowników - (max. 2)
pulsowanie 1 Hz	brak	chwilowe przerwy w komunikacji
pulsowanie 1 Hz	pulsowanie 1 Hz	trwale uszkodzenie lub brak obecności wcześniej wykrytych sterowników !

Poniżej podany jest schemat podłączeń centrali zbiorczej z centralami adresowalnymi



6. Detektory

Centrala CS4N/8N współpracuje z detektorami na różne typy gazów (gazy toksyczne i wybuchowe). Należą do nich między innymi detektory: DEM-08 (metan), DEP-08 (gaz płynny), DEH-08 (wodór), DEC-08 (tlenek węgla). Każdy z detektorów jest kalibrowany na dwa progi alarmowe. Wszystkie detektory posiadają obudowę przykręcaną dwoma wkrętami do ściany. Podłączenia dokonuje się przeprowadzając przewód poprzez dławiki do konektorów śrubowych o oznaczeniach „-D+”. Detektory występują w dwóch typach funkcjonalnych tj. z głowicą z sensorem niewymienny (sensor wymienia tylko producent; do numeru seryjnego 17726202017 – zakończono produkcję), oraz z głowicą z wymiennym sensorem (wymianę może wykonać każdy posiadający odpowiednią wiedzę i uprawnienia). Detektory z wymiennym sensorem występują w dwóch wersjach - „WK” (wprowadzono do produkcji w maju 2017 roku; opis wymiany głowicy w podpunkcie „g”; wymaga rozkręcenia obudowy w celu wymiany sensora) oraz „W” (opis wymiany głowicy w podpunkcie „f”; nie wymaga rozkręcenia obudowy).

Każdy detektor od numeru seryjnego 17727202017 posiada wbudowaną diodę LED RGB informującą o stanie w jakim jest detektor, oraz o konieczności wykonania kalibracji. Szczegółowe informacje znajdują się w tabelach nr 5 i 5a. Poniżej w tabeli nr 4 przedstawiamy przykładowe progi kalibracyjne.

Tabela nr 4

Typ detektora	Rodzaj gazu	Kalibracji alarmu	
		Próg I	Próg II
DEM-08	metan	10% DGW	20% DGW
DEP-08	LPG	10% DGW	20% DGW
DEC-08	tlenek węgla	50 ppm	100 ppm
DEH-08	wodór	10% DGW	20% DGW

DGW - Dolna Granica Wybuchowości

10ppm = 0,001%

Progi kalibracyjne mogą być zmienione na indywidualne zamówienie odbiorcy.

Uwaga!

W przypadku znacznego przekroczenia powyższych wartości należy detektor podać powtórnej kalibracji. Długie utrzymywanie bardzo wysokiego stężenia może spowodować trwałe uszkodzenie czujnika.

Tabela nr 5 (do numeru seryjnego 17726202017)

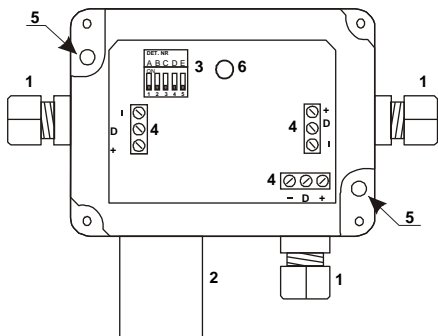
	Opis stanu	
Dioda LED	Detektor standardowy	Detektor z wymienną głowicą
Nie świeci	Brak zasilania, uszkodzony detektor	Brak zasilania, brak kontaktu z głowicą lub jej brak, uszkodzenie głowicy lub detektora
Zielony pulsujący	Logowanie do systemu (krótkotrwałe), brak możliwości zalogowania, brak komunikacji na przewodzie "D" ale poprawnie podane zasilanie "-/+"	Logowanie do systemu (krótkotrwałe), brak możliwości zalogowania, brak komunikacji na przewodzie "D" ale poprawnie podane zasilanie "-/+"
Zielony ciągły	Detektor prawidłowo zalogowany do systemu, brak stanu alarmowego	Detektor prawidłowo zalogowany do systemu, brak stanu alarmowego
Czerwony ciągły	I próg alarmowy	I próg alarmowy
Czerwony pulsujący	II próg alarmowy	II próg alarmowy

Tabela nr 5a (od numeru seryjnego 17726202017)

	Opis stanu pracy
Dioda LED RGB	Detektor z wymienną głowicą
Nie świeci	Brak zasilania, brak kontaktu z głowicą lub jej brak, uszkodzenie głowicy lub detektora
Zielony pulsujący	Logowanie do systemu (krótkotrwałe), brak możliwości zalogowania, brak komunikacji na przewodzie "D" ale poprawnie podane zasilanie "-/+"
Zielony ciągły	Detektor prawidłowo zalogowany do systemu, brak stanu alarmowego, detektor ma aktualną kalibrację
Czerwony ciągły	I próg alarmowy
Czerwony pulsujący	II próg alarmowy
Czerwony pulsujący podwójnie co 3 sekund	alarm temperaturowy
Na przemian pulsujący zielony z niebieskim	Zalecana kalibracja, stan między 30 a 36 miesiącem od kalibracji
Niebieski pulsujący	Konieczna kalibracja, stan po 36 miesiącach od kalibracji

a) Dane techniczne:

Wilgotność względna	0 - 90 %
Temperatura pracy ciągłej	-10°C do +40 °C
Temperatura pracy - chwilowo	60°C
Próg alarmu temperaturowego	65°C
System zasilania i komunikacji	"-D+"
Wymiary (dł x sz x gł) mm	119 x 79 x 37
Stopień ochrony	IP43



1. Dławiak (przepust) PG7
2. Głowica z czujnikiem gazu i temperatury
3. Przełącznik typu "DIP" do ustawienia adresu (numera) detektora
4. Konektor śrubowy do podłączenia detektora do linii
5. Otwory Fi=3 do mocowania detektora na ścianie
6. Dwukolorowa (zielono/czerwona) dioda LED

b) Ustawienia adresów (numerów) detektorów

Po zdjęciu pokrywy detektora w środkowej jego części znajduje się sekcyjny przełącznik typu "DIP". Poczynając od lewej strony trzy pierwsze sekcje przełączniki przeznaczone są dla użytkownika. Oznaczone są literami A,B,C,... które znajdują się w polu "DET. NR". Przedstawiona poniżej tabela nr 6 umożliwia nadanie odpowiednich numerów detektorom wykorzystując kod liter ABC.

UWAGA! W systemie nie mogą znajdować się detektory o tym samym numerze.

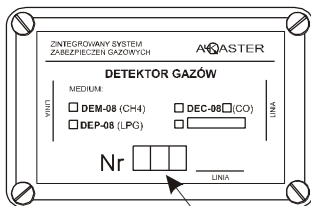
Tabela adresów (numerów) detektora:

Tabela nr 6



Nr detektora	A	B	C
1	0	0	0
2	1	0	0
3	0	1	0
4	1	1	0
5	0	0	1
6	1	0	1
7	0	1	1
8	1	1	1

Ustawiony adres (numer) detektora należy nanieść wodoodpornym pisakiem na pokrywę detektora zgodnie z poniższym rysunkiem



miejsce na wpisanie numeru detektora

c) miejsce instalacji:

Przy wyborze miejsca montażu wszystkich typów detektorów należy przyjąć następujące zasady

- z dala od bezpośredniego działania pary wodnej, wody, wysokiej temperatury oraz promieni słonecznych,
- z dala od okien i drzwi,
- z dala od otworów wentylacyjnych.

Detektor DEM-08 (metan), DEH-08 (wodór) – gazy lżejsze od powietrza:

- na ścianie około 30 cm od sufitu lub na suficie (metan lżejszy od powietrza gromadzi się pod sufitem),
- powyżej otworów okiennych i drzwiowych,
- zwracać uwagę na przegrody, które mogą hamować dostęp gazu do detektora.

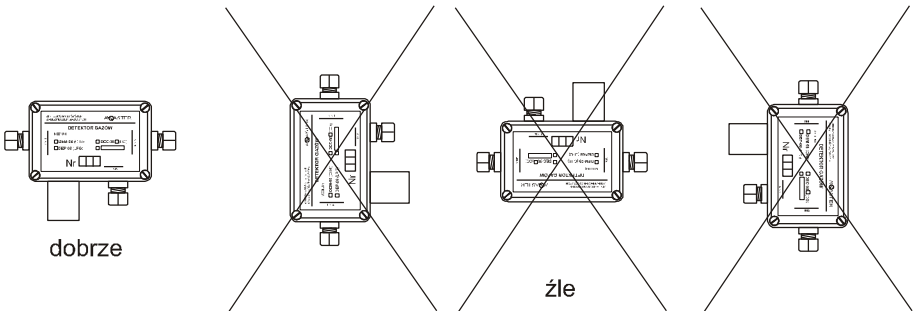
Detektor DEP-08 (gaz płynny - LPG) – gazy cięższe od powietrza:

- na ścianie około 30 cm od podłogi (gaz płynny cięższy od powietrza “ścieli się” po podłodze),
- możliwie blisko źródeł emisji gazu.

Detektor DEC-08 (tlenek węgla - czad):

- na ścianie na wysokości około 170-180 cm od ziemi (gaz o podobnym ciężarze co powietrze),
- możliwie blisko źródeł emisji gazu.

d) pozycje montażu:



Miejsce montażu detektora w zależności od typu wykrywanego gazu

Tabela nr 7

Typ detektora	Wykrywany gaz	Właściwość gazu	Zalecana wysokość montażu	Max. odległość od źródła
DEM-08	CH ₄ (metan)	LOP	Max. 30 cm od sufitu	8 m
DEP-08	LPG (propan-butan)	COP	Max. 30 cm od podłogi	8 m
DEC-08	CO (tlenek węgla)		150-180cm od podłogi Max. 30 cm od sufitu,	6 m
DEH-08	H ₂ – wodór	LOP	nad źródłem gazu	8 m
DES-08	siarkowodór	COP	Max. 30 cm od podłogi,**	6 m
DEA-08	alkohole	COP	Max. 30 cm od podłogi,**	6 m
DEN-08	pentan	COP	Max. 30 cm od podłogi,**	6 m
DFR-08	freon	COP	Max. 30 cm od podłogi	6 m
DEO-08	tlen		150-180cm od podłogi	6 m
DDW-08	CO ₂		150-180cm od podłogi	6 m

** - w przypadku ochrony ludzi w miejscu pracy montować na wysokości głowy 150-180cm od podłogi

LOP – lżejszy od powietrza

COP – cięższy od powietrza

Uwaga!

W celu uniknięcia fałszywych alarmów w pomieszczeniach, w których zamontowane są detektory, nie należy składować takich substancji, które mogą wpływać na ich pracę.

Np. benzyna, rozpuszczalniki, farby, alkohole, kleje itp., chyba że detektory są specjalnie przygotowane do detekcji powyższych substancji.

W obiektach, gdzie detektory pracują w trudnych warunkach (procesy produkcyjne, duże zapylenie, obecność wózków spalinowych i akumulatorowych) i wiadomo, że mogą wystąpić gazy zakłócające zaleca się stosowanie sensorów bardziej selektywnych np. z filtrem węglowym (dotyczy głównie detekcji metanu, propanu i LPG) lub sensorów optycznych.

e) montaż:

- odkręcić pokrywę,
- ustawić odpowiedni adres (numer) patrz tabela nr 6
- nanieść numer na pokrywę
- wybrać miejsce montaż zgodne z projektem uwzględniając uwagi z punktu 6c
- przykręcić detektor do ściany dwoma wkrętami Fi 4
- podłączyć detektor przewodem trójżyłowy poprzez dławik PG-7 do jednego z trzech konektorów śrubowych “- D +”
- w momencie wykrycia detektora przez centralę zakręcić pokrywę.

UWAGA!

W przypadku montażu detektora na suficie należy zamówić dodatkowo uchwyt, który dostarczany jest za dopłatą.

Tabela nr 8

Nazwa gazu	Wzór chemiczny	NDS ppm	NDSch ppm	DGW %	GGW %
Metan	CH ₄	X	X	4,9	15,4
Propan	C ₃ H ₈	X	X	2,1	9,5
Tlenek węgla	CO	26,0	150	12,5	75
Dwutlenek węgla	CO ₂	9000	27000	X	X
Amoniak	NH ₃	28,0	38,0	15,0	28,0
Siarkowódór	H ₂ S	7,0	14,0	4,3	45,5

NDS - Najwyższe Dopuszczalne Stężenie

NDSch - Najwyższe Dopuszczalne Stężenie Chwilowe

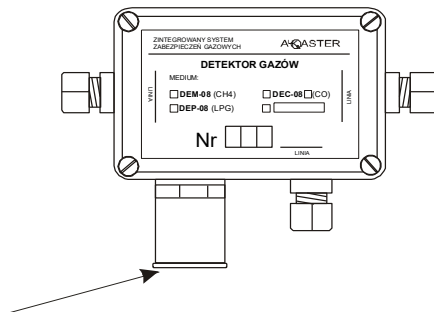
DGW - Dolna Granica Wybuchowości

GGW - Górna Granica Wybuchowości

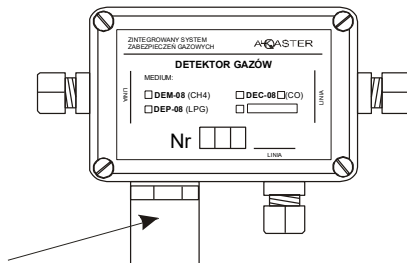
Powyższa tabela ma wyłącznie charakter informacyjny

f) Sposób wymiany podzespołu sensora w detektorze „W” z wymienną głowicą

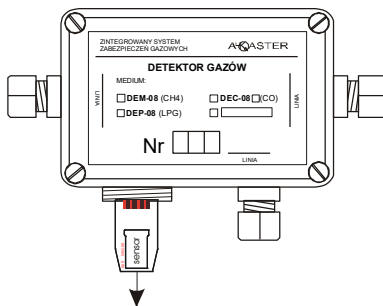
1. zdjąć zaślepkę wentylacyjną z tulejki głowicy



2. odkręcić tulejkę osłaniającą głowicę



3. chwycić delikatnie palcami za podzespół sensora i pociągnąć aby odłączyć ją od głowicy detektora

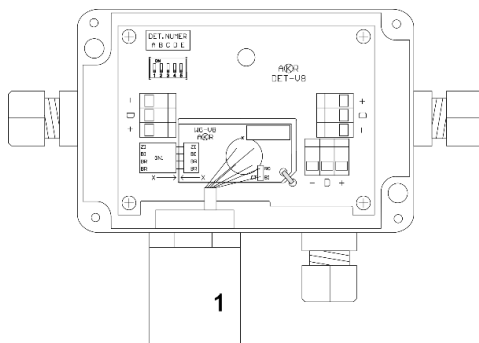


Montaż podzespołu sensora wykonać w kolejności odwrotnej niż demontaż.

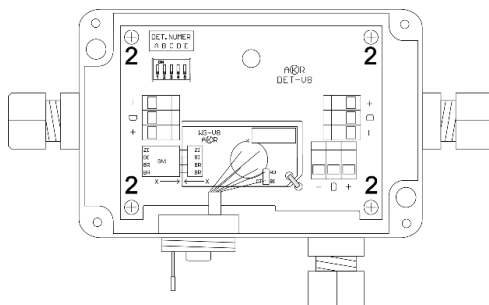
Złącze łączące głowicę z podzespołem sensora jest tak skonstruowane, że obrócenie podzespołu czujnika o 180 st względem osi sensora nie ma wpływu na jego działanie.

g) Sposób wymiany podzespołu sensora w detektorze „WK” z wymienną głowicą

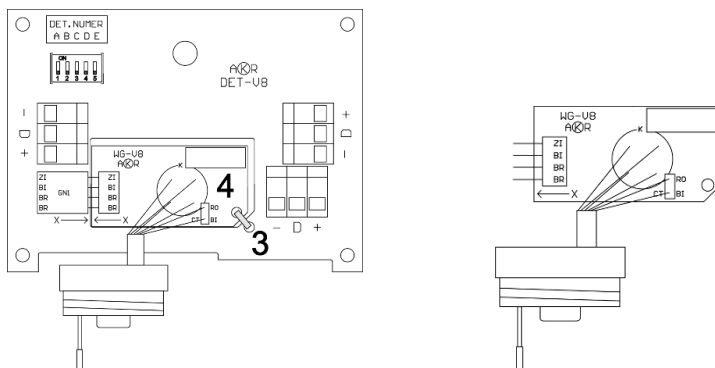
1. Odkręcić pokrywę detektora a następnie odkręcić tulejkę osłaniającą nr 1



2. Odkręcić wkręty nr 2 i wyciągnąć kompletną płytkę z podzespołem sensora z obudowy



- Przeciąć opaskę zabezpieczającą nr 3 i wyciągnąć podzespół sensora nr 4



Montaż podzespołu sensora wykonać w kolejności odwrotnej niż demontaż.

7. Sterowniki uniwersalne

Są to podzespoły wykonawcze służące do odbierania oraz wysyłania sygnałów przez system. Montowane mogą być wyłącznie wewnątrz budynku. Dostępne są dwie wersje sterowników uniwersalnych STU-08W i STU-08S.

STU-08W służy do wysyłania sygnałów na zewnątrz, czyli załączania lub wyłączania urządzeń zewnętrznych takich jak: wentylatory nadmuchowe lub wydmuchowe, pulpity sterownicze, dodatkowe sygnalizatory optyczne i dźwiękowe. Może także służyć jako odłącznik zasilania sieciowego a także przekazywać informacje o przekroczonych progach alarmowych, awariach urządzeń podłączonych do systemu, sabotażu, uszkodzeniu lub zwarciu na linii wewnętrznej systemu oraz braku napięcia ~230V zasilającego system.

STU-08S służy natomiast do przyjmowania sygnałów zewnętrznych, na przykład od innych systemów alarmowych, w celu wywołania alarmu i zamknięcia zaworu.

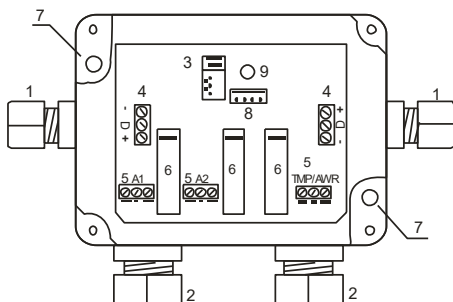
STU-08W – umożliwia załączanie lub wyłączanie urządzeń zewnętrznych takich jak: wentylatory nadmuchowe lub wydmuchowe, pulpity sterownicze, dodatkowe sygnalizatory optyczne i dźwiękowe, może także służyć jako odłącznik zasilania sieciowego. Ponadto służy do wyprowadzania na zewnątrz systemu informacji o przekroczonych progach alarmowych, awariach urządzeń podłączonych do systemu, sabotażu, uszkodzeniu lub zwarciu na linii wewnętrznej systemu oraz braku napięcia ~230V zasilającego system np. do systemów BMS. Informacje przekazywane są poprzez bezpotencjałowe styki przekaźników (max.~250V,5A). W stanie poprawnej pracy systemu oraz przy braku sygnałów alarmowych z detektorów przyjęto zasadę, że styki informacyjne przekaźników są zwarte (przekaźniki w stanie aktywnym). Sterownik uniwersalny STU-08W posiada również wbudowaną dwukolorową diodę informującą o stanach pracy urządzenia. Szczegółowe informacje odnośnie diody znajdują się w tabeli nr 9

Dane techniczne:

Typ styków	A1, A2 - przełączne TMP/AWR -przełączne
Obciążenie indukcyjne	3A / 250VAC
Obciążenie rezystancyjne	8A 30VDC / 250VAC
Temperatura pracy	-10°C do +40°C
System zasilania i komunikacji	"-D+"
Obudowa - stopień ochrony	IP 55
Wymiary (dł x sz x gł) mm	119 x 79 x 37

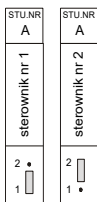
Tabela nr 9

Dioda LED	Opis stanu
Nie świeci	Brak zasilania, uszkodzone urządzenie
Zielony pulsujący	Logowanie do systemu (krótkotrwałe), brak możliwości zalogowania, brak komunikacji na przewodzie "D" ale poprawnie podane zasilanie "-/+"
Zielony ciągły	Prawidłowe zalogowanie do systemu, brak stanu alarmowego
Żółty ciągły	- Awaria, informacja z centrali – patrz tabela 1e (dioda w STU świeci zawsze w sposób ciągły), - po wystąpieniu alarmu I, alarmu II, alarmu temperaturowego (należy skasować kodem serwisowym)
Czerwony ciągły	I próg alarmowy
Czerwony pulsujący	II próg alarmowy

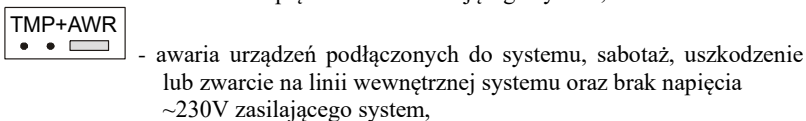
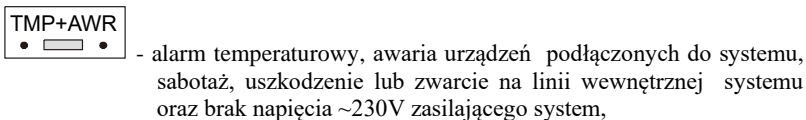
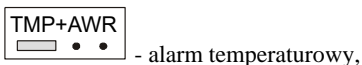


1. Dławiki (przepusty) PG7
2. Dławiki (przepusty) PG9
3. "Jumper" zworka do ustawienia adresu (numeru) sterownika
4. Konektory śrubowe do podłączenia linii zewnątrznych: A1 - załączenie dla 1-go progu alarmu, A2 - załączenie dla 2-go progu alarmu, TMP/AWR - załączenie dla temperaturowego progu alarmowego i/lub awarii
5. Przekładniki RE1, RE2, RE3
6. Wybór parametrów konektora śrubowego TMP/AWR
7. Otwory $\Phi=3$ do mocowania sterownika na ścianie
8. Dwukolorowa dioda LED

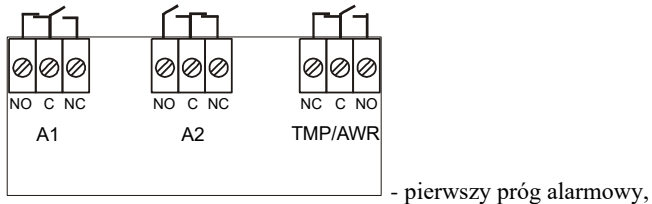
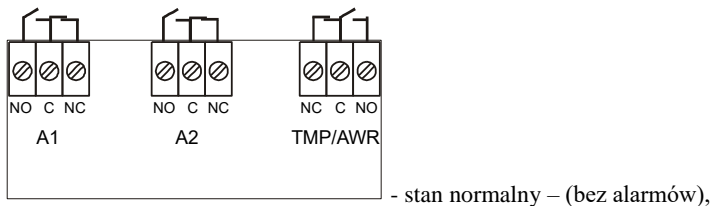
Numer sterownika (adres) ustawia się za pomocą zworki:

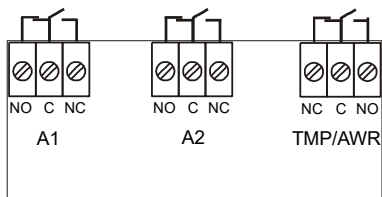


Sygnały jakie uzyskamy na stykach konektora TMP/AWR zależą od pozycji w jakiej zostanie ustawiony „jumper”.

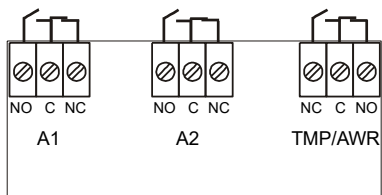


Informacje o stanach styków przekaźników





- drugi próg alarmowy,

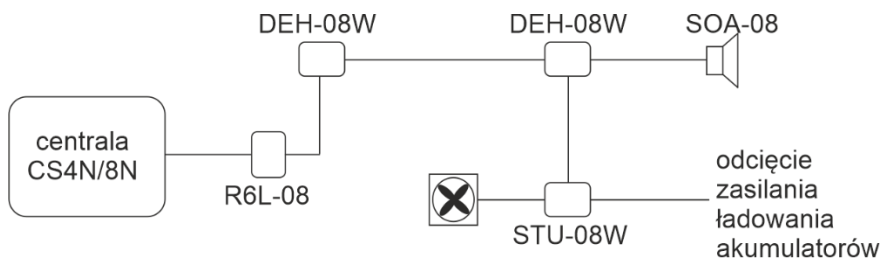


- alarm temperaturowy i/lub awaria

Sterownik uniwersalny STU-08W powinien być stosowany w układach, gdzie jest konieczne załączenie wentylacji np. detekcja tlenku węgla, dwutlenku węgla oraz wodoru. Może być również stosowany w detekcji metanu i LPG np. do odłączenia zasilania w kotłowni.

Przy detekcji wodoru styki przekaźnika pierwszego A1 progu alarmowego powinny załączać wentylację a styki przekaźnika drugiego progu alarmowego A2 powinny przełączyć wentylację na szybszy bieg i wyłączyć zasilanie zasilaczy ładujących akumulatory.

Przykładowy układ detekcji wodoru:



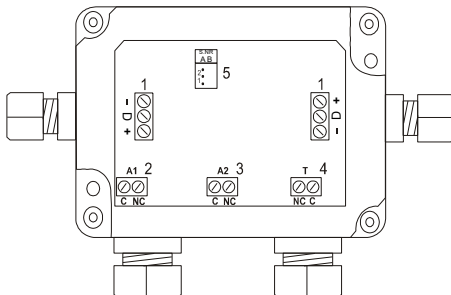
Uwaga!

Detektory wodoru powinny być montowane pod sufitem nad źródłem wodoru. Z racji, że wodór jest gazem bardzo lekkim i podatnym na przemieszczanie, należy przy wyborze miejsca montażu detektora uwzględnić znajdujące się w pobliżu otwory wentylacyjne oraz wentylatory, które mogą wpływać na jego przemieszczanie i rozprzestrzenianie się po pomieszczeniu.

Nie dopuszcza się montażu detektorów wodoru wewnątrz okapu montowanego nad stanowiskiem do ładowania akumulatorów.

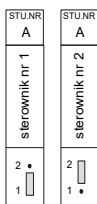
Detektory wodoru należy kalibrować nie rzadziej niż co 12 miesięcy

STU-08S – służy do łączenia z innymi systemami zabezpieczeń i przyjmowania od nich sygnałów alarmowych w celu wywołania alarmu i zamknięcia zaworu.

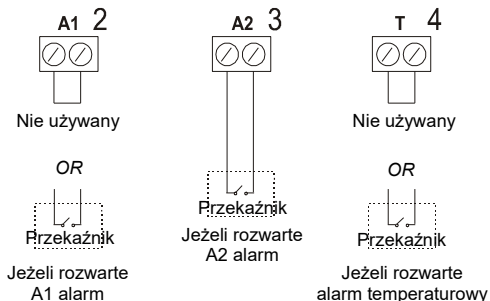


1. Konektory do podłączenia linii -D+
2. W czasie normalnej pracy konektor powinien być zwarty. Jeżeli zostanie rozarty spowoduje alarm A1.
3. W czasie normalnej pracy konektor powinien być zwarty. Jeżeli zostanie rozarty spowoduje alarm A2.
4. W czasie normalnej pracy konektor powinien być zwarty. Jeżeli zostanie rozarty spowoduje alarm temperaturowy.

Ustawienie adresów sterownika za pomocą zworki typu “Jumper”. Jeżeli jest już podłączony jakiś sterownik uniwersalny do układu to należy wybrać kolejny wolny adres:



W czasie normalnej pracy (gdy nie ma alarmu) konektory (2, 3, 4) powinny być zwarte przez styki przekaźnika. Również nieużywane konektory powinny być zwarte



UWAGA!!!

Nie wolno do powyższych konektorów podłączać żadnego napięcia a w szczególności 230VAC, gdyż spowoduje to uszkodzenie urządzenia.

Montaż sterowników:

- odkręcić pokrywę,
- wykonać odpowiednie ustawienia adresu sterownika za pomocą przełącznika "DIP"
- wybrać miejsce montażu sterownika uniwersalnego (jeżeli nie jest wskazane w projekcie) tak aby odległość do urządzenia którym ma sterować była możliwie najmniejsza,
- przykręcić sterownik do ściany dwoma wkrętami Fi 3,
- podłączyć urządzenie (urządzenia) poprzez dławik PG9 do konektorów śrubowych (5) zgodnie z opisem i rysunkami powyżej,
- podłączyć linię zasilającą poprzez dławik PG7 do jednego z konektorów "-D+",
- po wykryciu sterownika przez centralę i sprawdzeniu zadziałania sterownika zakręcić pokrywę,
- nanieść numer sterownika na obudowę.

8. Sterowniki zaworu

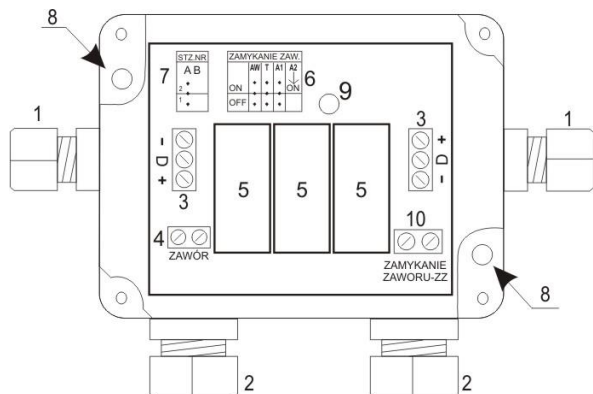
Jest to urządzenie wykonawcze (montowane wewnątrz budynku pomiędzy centralą a zaworem), które po otrzymaniu odpowiedniego rozkazu z centrali generuje impuls w celu zamknięcia zaworu odcinającego gaz. Zamknięcie zaworu następuje zawsze przy progu alarmowym A2. Dodatkowo użytkownik ma możliwość wyboru przy jakich stanach zawór ma się zamknąć. Wykonuje się to poprzez odpowiednie ustawienie zwerek typu jumper (tabela nr 10). Dostępne są następujące konfiguracje: próg alarmowy A1 lub A2, alarm temperaturowy oraz AWARIA. Sterownik zaworu występuje w trzech wersjach STZ-08 (cewka zaworu na 12V + styk awaryjnego zamknięcia zaworu), STZ-08/230VAC (cewka zaworu na 230VAC), współpracują z zaworami wyposażonymi w cewkę elektromagnetyczną oraz STZ-08SE wyposażone w siłownik elektryczny.

Zaleca się aby sterownik był montowany możliwie blisko zaworu natomiast jego odległość od centrali dla przewodu 3 x 0,5mm² może wynosić do 1 km.

a) **STZ-08** – (wersja produkowana od września 2014) posiada dodatkowy konektor ZZ umożliwiający awaryjne (szybkie) zamknięcie zaworu. W miejsce zworki, fabrycznie przykręconej do konektora ZZ, podłącza się „Przycisk zamknięcia zaworu PZZ-08”. W przypadku rozwarcia styków konektora ZZ następuje zamknięcie zaworu a informację o zaistnieniu takiego zdarzenia pokazuje dwukolorowa dioda LED, która zmienia kolor na czerwony i dodatkowo pulsuje. Uwaga - Powyższej informacji nie wyświetla centrala do której podłączony jest sterownik.

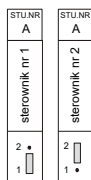
Dane techniczne:

Współpraca z zaworami odcinającymi z wyzwaniem elektromagnetycznym	12V, 3-10A
Wyzwalanie	I lub II próg alarmowy dla gazów przechr. progu temperatury, AWARIA
Temperatura pracy	-10°C do +40°C
System zasilania i komunikacji	"-D+"
Obudowa - stopień ochrony	IP 55
Wymiary (dł x sz x gł) mm	119 x 79 x 37



1. Dławik (przepust) PG7
2. Dławik (przepust) PG9
3. Konektor śrubowy do podłączenia linii
4. Konektor śrubowy do podłączenia zaworu odcinającego
5. Kondensatory,
6. Zwora do ustawiania progu zadziałania zaworu odcinającego
7. Zworka do ustawienia numeru sterownika (adresu)
8. Otwory do mocowania sterownika do ściany
9. Dwukolorowa (zielono-czerwona) dioda LED
10. Konektor do podłączenia przycisku zamknięcia zaworu PZZ-08

Numer sterownika (adres) ustawia się za pomocą zworki:



Konfiguracja momentu zamknięcia zaworu odbywa się poprzez odpowiednie ustawienie zworek

ZAMYKANIE ZAW.				
	AW	T	A1	A2
ON	•	•	•	ON
OFF	•	•	•	

Tabela nr 10

Zamknięcie zaworu dla stanu	Ustawienie zworek			
	Awaria	T	A1	A2
A2	OFF	OFF	OFF	ON
A1+A2	OFF	OFF	ON	ON
T+A1+A2	OFF	ON	ON	ON
AWARIA+T+A1+A2	ON	ON	ON	ON
AWARIA+T+A2	ON	ON	OFF	ON
AWARIA+A1+A2	ON	OFF	ON	ON
AWARIA+A2	ON	OFF	OFF	ON
T+A2	OFF	ON	OFF	ON

Tabela nr 11

Dioda LED	Opis stanu
Nie świeci	Brak zasilania, uszkodzone urządzenie
Zielony pulsujący	Logowanie do systemu (krótkotrwałe), brak możliwości zalogowania, brak komunikacji na przewodzie "D" ale poprawnie podane zasilanie "-/+"; po impulsie zamykającym zawór
Zielony ciągły	Prawidłowe zalogowanie do systemu, brak stanu alarmowego
Żółty ciągły	- Awaria, informacja z centrali – patrz tabela 1e (dioda w STZ świeci zawsze w sposób ciągły).
Czerwony ciągły	I próg alarmowy
Czerwony pulsujący	II próg alarmowy

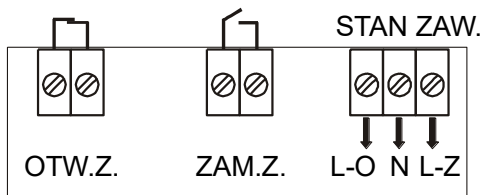
Montaż:

- odkręcić pokrywę,
- wybrać miejsce montażu możliwie bliskie zaworu odcinającego gaz (zaleca się aby odległość sterownika od zaworu dla przewodu 2 x 2,5mm² nie była większa niż 10 m.)
- przykręcić sterownik dwoma wkrętami Fi3
- podłączyć zawór poprzez dławik PG9 do konektora oznaczonego napisem "zawór"
- podłączyć linię zasilającą poprzez dławik PG7 do konektora "-D+"
- ustawić zworką (jumperem) adres sterownika
- ustawić zworką (jumperem) próg zadziałania zaworu odcinającego (A1- 1-szy próg alarmowy, A2 - 2-gi próg alarmowy)
- po wykryciu sterownika i sprawdzeniu zadziałania zaworu zamknąć pokrywę sterownika
- nanieść numer sterownika na pokrywę.

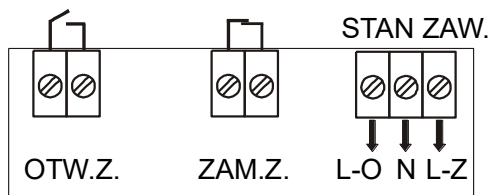
b) **STZ-08SE** - służy wyłącznie do sterowania zaworem, który wyposażony jest w mechanizm płynnie zamykający oraz posiada wyłączniki krańcowe.

Układ wykonawczy posiada dwie pary bezpotencjałowych styków przekaźnikowych sterowanych w zależności od występujących stanów alarmowych (max. ~250V, 5A).

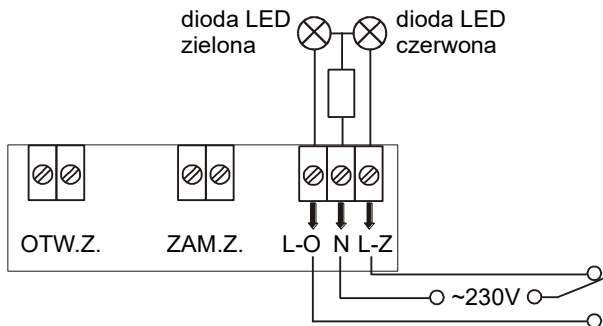
W przypadku gdy nie został przekroczony poziom alarmowy A2 i system jest zresetowany styki pierwszego przekaźnika są zwarte (OTW.Z.) a drugiego przekaźnika rozwarne.



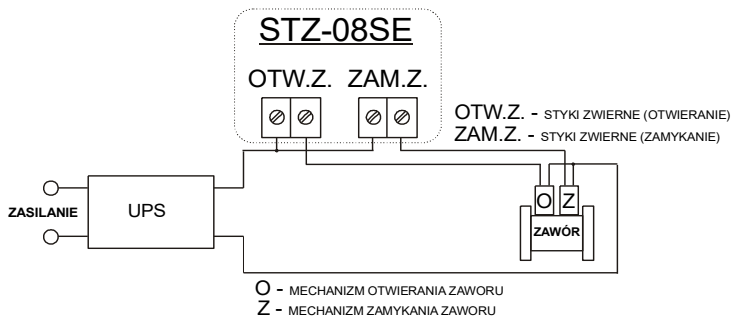
W przypadku, gdy został przekroczony drugi próg alarmowy A2 następuje zmiana stanu styków przekaźnikowych. Styki drugiego przekaźnika są zwarte (ZAM.Z.) a pierwszego rozwarne. Ten stan utrzymuje się aż do momentu zresetowania układu poprzez wprowadzenie kodu serwisowego 2133 w centrali niezależnie od tego czy wcześniej nastąpi zanik poziomów alarmowych (spadek stężenia gazu). Zresetowanie systemu w momencie trwania alarmu nie powoduje otwarcia zaworu.



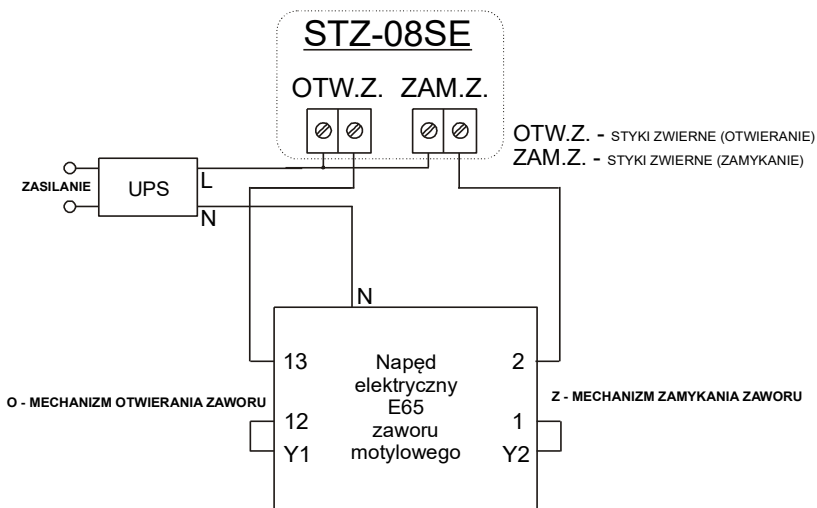
Pozostałe konektory (L-O, N i L-Z) służą do wyświetlania informacji o stanie zaworu. Podanie napięcia ~230V pomiędzy wspólny zacisk N oraz L-Z powoduje zapalenie się diody czerwonej co oznacza, że zawór jest ZAMKNIĘTY. Natomiast podanie napięcia pomiędzy N i L-O spowoduje zapalenie się diody zielonej co oznacza, że zawór został OTWARTY.



Aby zawór został zamknięty w przypadku braku napięcia zasilania konieczne jest zastosowanie zasilania awaryjnego w postaci UPS-u. Poniżej przedstawiony jest schemat podłączenia.



Przykładowy schemat podłączenia zaworu z napędem elektrycznym E65 zaworu motylowego:



9. Sygnalizator optyczno-akustyczny SOA-08

Sygnalizator SOA-08 jak każdy podzespół ZSZG posiada wewnątrz mikroprocesor. Umożliwia to ciągłą kontrolę jego obecności i sprawności działania. W przypadku kradzieży lub uszkodzenia sygnalizatora informuje o tym centrala (patrz tabela 1c).

Dodatkowo w sygnalizatorze SOA-08, w **stanie czuwania**, świeci się jedna z diod LED (lewa dolna), która informuje o jego stanie pracy.

Tabela nr 12

Dioda LED w stanie czuwania	Informacja
Światło ciągle	- Sygnalizator jest zalogowany do systemu, - Właściwa transmisja danych w całym systemie
Światło pulsujące	- Sygnalizator wylogował się z systemu, - Reset systemu

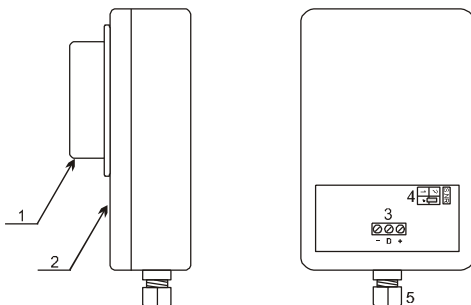
W przypadku pojawienia się sygnału AWARIA na centrali następuje załączenie sygnalizacji optycznej w sygnalizatorze SOA-08.

Powyższe urządzenie może być montowane wewnątrz i na zewnątrz budynku wyłącznie pod zadaniem a linia łącząca sygnalizator z systemem i wychodząca na zewnątrz nie może być dłuższa po stronie zewnętrznej niż 30 cm.

a) Dane techniczne

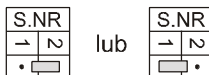
Sygnalizacja optyczna	diody LED
Sygnalizacja dźwiękowa	przetwornik piezo 85-105 dB*
Temperatura pracy	-10°C do +40°C
System zasilania i komunikacji	"-D+"
Wymiary (dł x sz x gł) mm	119 x 79 x 37
Stopień ochrony	IP54

*- w zależności od wersji



1. Przetwornik piezo
2. Diody LED
3. Konektor śrubowy "-D+" do podłączenia linii
4. Zworka do ustawienia numeru sygnalizatora
5. Dławik PG-7

Adres tego urządzenia ustala się za pomocą zworki. Możliwe jest ustawienie nr 1 lub 2 zgodnie z rysunkiem poniżej.



b) Montaż:

- odkręcić pokrywę (przetwornik piezo osadzony jest w pokrywie, przewód zasilający przetwornik przylutowany jest do płytki przewodem długości około 15 cm)
- przymocować dolną część obudowy z płytką do ściany,
- przykręcić przewód linii zasilającej do konektora śrubowego “-D+”
- przykręcić pokrywę z przetwornikiem piezo do zamocowanej na ścianie dolnej części obudowy

10. Akcesoria

W przypadku montażu detektora lub innych urządzeń systemu (z wyłączeniem centrali) na suficie należy zamówić uchwyt naściennie-sufitowy UNS-08. Jeżeli zachodzi potrzeba zabezpieczenia detektora lub innych elementów systemu (z wyłączeniem centrali) przed uszkodzeniem mechanicznym (np. detektorów na gaz LPG montowanych przy podłodze) należy zamówić zestaw składający się z uchwyty naściennie-sufitowego UNS-08 oraz osłony elementów systemu OES-08.

11. Uruchomienie systemu

Po zamontowaniu wszystkich urządzeń i podłączeniu zgodnie z instrukcją obsługi należy sprawdzić skuteczność zadziałania systemu. Wykonuje się to przez podanie do detektora niewielkiej ilości gazu (podać taki gaz na jaki wykonany jest detektor). System powinien zachować się zgodnie z pkt. 2 “instrukcji obsługi systemu”.

12. Konserwacja okresowa systemu

Zaleca się co 3 miesiące kontrolę systemu polegającą na sprawdzeniu zadziałania wszystkich urządzeń a głównie zaworu odcinającego gaz. Kontrolę należy wykonać analogicznie jak przy “uruchamianiu systemu”.

Wyniki kontroli należy wpisać do tabelki znajdującej się na końcu “instrukcji obsługi”.

Aby detektor gazu pracował prawidłowo konieczna jest **okresowa kalibracja** zainstalowanych w nich sensorów gazu. Standardowo, dla nowych detektorów na metan, LPG, CO z sensorami półprzewodnikowymi pierwsza kalibracja powinna być wykonana między 30 a 36 miesiącem użytkowania (jeżeli pracują w czystym powietrzu). Termin każdej kolejnej podawany jest w „świadectwie kalibracji” (wystawiane jest po każdej kalibracji) lub w karcie gwarancyjnej jeśli są to nowe detektory lub wymienne głowice z sensorem.

W przypadku niektórych detektorów np. na O₂ (tlen) oraz CO₂ (dwutlenek węgla), H₂ (wodór) kalibracja powinna być wykonywana nie rzadziej niż raz na 12 miesięcy. Czas życia sensora, po którym należy go wymienić wynosi:

- sensory półprzewodnikowe: 8-10 lat,
- sensory elektrochemiczne: 1-5 lat,
- sensory katalityczne: 6-8 lat.

Czas życia sensora oraz okres pomiędzy kalibracjami mogą ulec skróceniu w wyniku warunków w jakich pracują detektory tj.:

- występowania innych gazów oraz pyłów powstałych w wyniku procesu np. produkcji, składowania materiałów, ładowania akumulatorów z których ulatniają się gazy, nieskutecznej lub wyłączonej wentylacji, sylikonów, środków dezynfekujących i czyszczących itp.
 - podwyższonej temperatury, przez dłuższy czas, znacznie wykraczającej poza zakres pracy detektora,
 - zbyt częstego pojawiania się gazu w okolicy detektora, na który został skalibrowany.
- W przypadku znacznego przekroczenia stężeń na jaki został skalibrowany detektor (informacja o progach kalibracyjnych znajduje się na tabliczce znamionowej detektora) należy go poddać powtórnej kalibracji.

Kalibracja detektorów nie jest wykonywana w ramach gwarancji, gdyż jest związana z normalnym użytkowaniem się czujnika detektora, zależnym od warunków pracy.

Kalibracja jest wykonywana wyłącznie przez Producenta systemu pod rygorem utraty gwarancji.

Uwaga!

W przypadku dokonywania jakiegokolwiek rekonfiguracji systemu należy każdorazowo sprawdzić skuteczność zadziałania systemu zgodnie z pkt.11 “instrukcji obsługi systemu”.



Powyższy symbol oznacza, że zużyty produkt nie może być traktowany jako odpad komunalny. Zdemontowane, urządzenie należy dostarczyć do punktu zbiórki sprzętu elektrycznego i elektronicznego w celu recyklingu. Właściwe postępowanie ze zużytym sprzętem elektrycznym i elektronicznym przyczynia się do uniknięcia szkodliwych dla zdrowia ludzi i środowiska naturalnego konsekwencji, jakie mogłyby wystąpić w przypadku niewłaściwego zagospodarowania odpadów. W celu uzyskania bardziej szczegółowych informacji na temat recyklingu tego produktu, należy skontaktować się z lokalną jednostką samorządu terytorialnego, ze służbami zagospodarowania odpadów lub z punktem w którym zakupiony został ten produkt.

WYKAZ URZĄDZEŃ WCHODZĄCYCH W SKŁAD ZAMONTOWANEGO SYSTEMU

Lp.	Typ urządzenia	Nadany numer (adres urządzenia)	Numer serijny Data produkcji	Lokalizacja urządzeń (uwagi)
1				
2				
3				
4				
5				
6				
7				
8				
9				
10				
11				
12				
13				
14				
15				
16				

Zadziałanie zaworu odcinającego

Kod serwisowy centrali:

sprawdził:.....

Nr serijny centrali:

Montaż i uruchomienie urządzeń wykonał		Odbiór sprawnego systemu wykonał			
Data	Imię i nazwisko	Podpis	Data	Imię i nazwisko	Podpis

KONTROLA OKRESOWA URZĄDZEŃ WCHODZĄCYCH W SKŁAD ZAMONTOWANEGO SYSTEMU

Lp.	Typ urządzenia	Nadany numer (adres urządzenia)	Numer seryjny Data produkcji	Uwagi dotyczące zadziałania urządzenia
1				
2				
3				
4				
5				
6				
7				
8				
9				
10				
11				
12				
13				
14				
15				
16				
17				

Kontrolę okresową urządzeń wykonat		Odbiór sprawnego systemu wykonat	
Data	Imię i nazwisko	Podpis	Data

NOTATKI