

Centrale sterujące CS12N z wbudowanym akumulatorem 7Ah/12V



Centrala sterująca CS12N jest główną jednostką Zintegrowanego Systemu Zabezpieczeń Gazowych (ZSZG). Podstawowym jej zadaniem jest zbieranie informacji od detektorów gazu, zainstalowanych w pomieszczeniach w których mogą pojawić się gazy wybuchowe lub toksyczne i przesłanie obrobionych sygnałów do urządzeń wykonawczych takich jak sterowniki zaworowe, sterowniki uniwersalne i sygnalizatory optyczno-akustyczne.

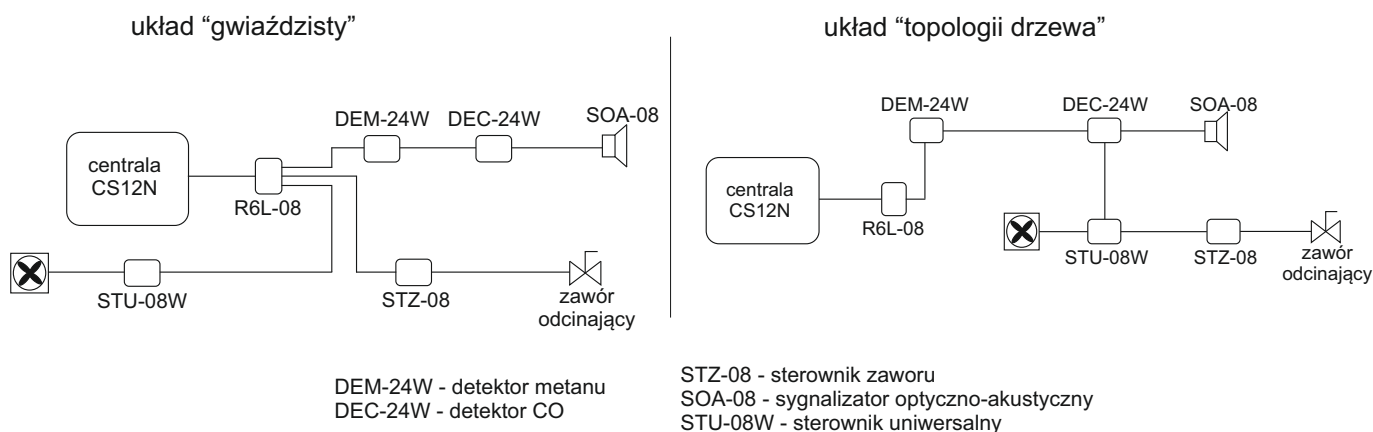
Aby podnieść bezpieczeństwo i niezawodność systemu każda centrala posiada wbudowany akumulator 7Ah/12V.

Do centrali można podłączyć

Typ urządzenia	CS12N
Detektor gazu	12
Sterownik zaworu	2
Sygnalizator optyczno-akustyczny	2
Sterownik uniwersalny	2

Dla central oraz wszystkich urządzeń peryferyjnych przyjęto jeden system połączeń “ - D + “ , w którym możliwe jest dołączanie dowolnych urządzeń systemu do jednego przewodu zasilająco-komunikacyjnego w dowolnej miejscu. Najbardziej korzystnym jest zastosowanie “topologii drzewa”, czyli kierowanie się faktycznym rozmieszczeniem urządzeń w obiektach i takie rozgałęzianie systemu aby użyć jak najmniej przewodów łączących. Dla obwodów bardzo rozbudowanych system ten daje wielkie oszczędności w porównaniu z systemem “gwiazdowym”.

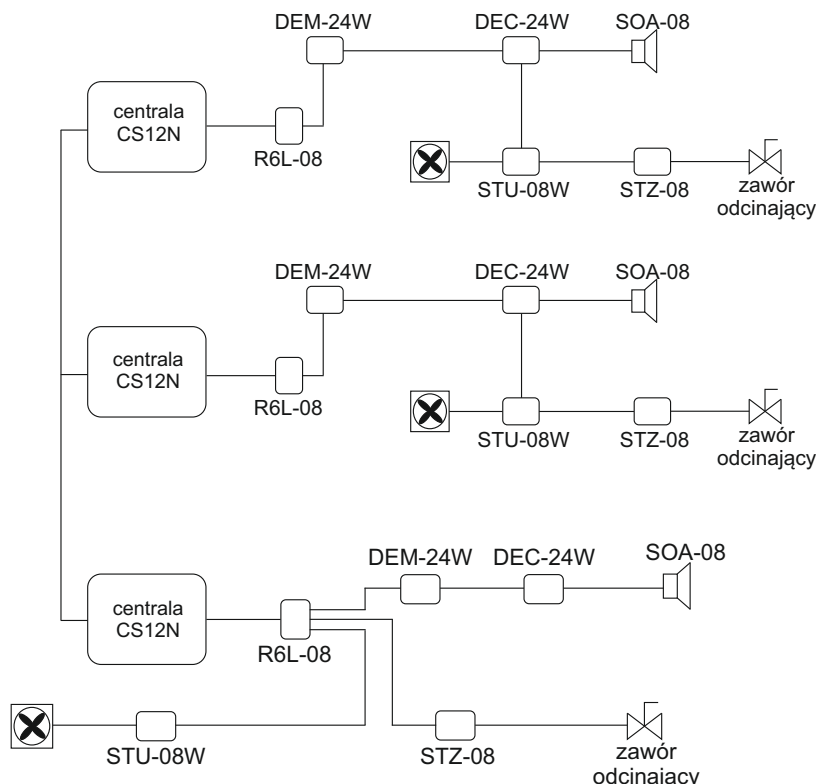
Przykładowe schematy połączeń:



Centrale sterujące CS12N z wbudowanym akumulatorem 7Ah/12V

W przypadku potrzeby podłączenia większej ilości detektorów, w ramach jednego systemu, należy zamontować taką ilość central, która uwzględni sumę detektorów. Każda z połączonych ze sobą central ma równe uprawnienia tzn. może zamknąć zawór, załączyć wentylację oraz sygnalizację optyczno akustyczną, które są podłączone do innej centrali. Ponadto w przypadku odłączenia się któreś z central, która wcześniej była podłączona, sygnalizowane jest to alarmem, oraz powoduje zamknięcie zaworu odcinającego gaz przez wszystkie centrale (w zależności od ustawień).

Przykładowy schemat blokowy:



Dane techniczne:

	CS12N
Napięcie zasilania	230 VAC
Zasilanie buforowe (akumulator)	12V/7Ah
Pobór mocy	35W (max)
Wilgotność względna	0 - 90 %
Temperatura pracy	-10°C do +40°C
System zasilania i komunikacji	"-D+"
Napięcie wyjściowe	33VDC/0,4A
Wymiary (dł x sz x gł) mm	260 x 260 x 138

Uwaga!

Centrala sterująca CS12N współpracuje wyłącznie z detektorami z serii „24”, czyli np. DEM-24W, DEM-24FW, DEP-24W, DEC-24W, itd i nie współpracuje z detektorami z serii „08”.

Wszystkie pozostałe elementy systemu z serii „08” tj. sterowniki uniwersalne, sterowniki zaworu, sygnalizatory współpracują z centralą CS12N.