

### Centrale sterujące CS4X/8X z wbudowanym akumulatorem



Centrala sterująca CS4X/8X jest główną jednostką Zintegrowanego Systemu Zabezpieczeń Gazowych (ZSZG). Podstawowym jej zadaniem jest zbieranie informacji od detektorów gazu, zainstalowanych w pomieszczeniach w których mogą pojawić się gazy wybuchowe lub toksyczne i przesłanie obrobionych sygnałów do urządzeń wykonawczych takich jak sterowniki zaworowe, sterowniki uniwersalne i sygnalizatory optyczno-akustyczne.

Występuje w kilku wersjach, jednak podstawowymi są: centrala CS4X, która obsługuje do 4 detektorów i CS8X, która obsługuje do 8 detektorów. Aby podnieść bezpieczeństwo i niezawodność systemu każda centrala posiada wbudowany akumulator. W centrali CS4X może być zainstalowany akumulator 1,2Ah/12V lub 7Ah/12V, natomiast w centrali CS8X montowany jest jeden typ akumulatora 7Ah/12V.

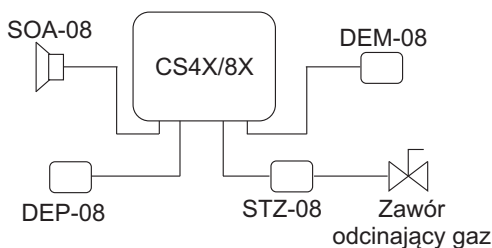
Do każdej centrali można podłączyć

Typ urządzenia	CS4X	CS8X
Detektor gazu	4	8
Sterownik zaworu	2	2
Sygnalizator optyczno-akustyczny	2	2
Sterownik uniwersalny	2	2

Dla central oraz wszystkich urządzeń peryferyjnych przyjęto jeden system połączeń “ - D + “ , w którym możliwe jest dołączanie dowolnych urządzeń systemu do jednego przewodu zasilająco-komunikacyjnego w dowolnej miejscu. Najbardziej korzystnym jest zastosowanie “topologii drzewa”, czyli kierowanie się faktycznym rozmieszczeniem urządzeń w obiektach i takie rozgałęzianie systemu aby użyć jak najmniej przewodów łączących. Dla obwodów bardzo rozbudowanych system ten daje wielkie oszczędności w porównaniu z systemem “gwiazdowym”.

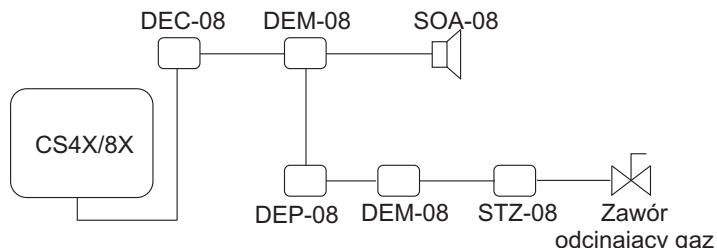
#### Przykładowe schematy połączeń:

układ “gwiazdowy”



DEP-08 - detektor LPG  
DEM-08 - detektor metanu  
DEC-08 - detektor CO

układ “topologii drzewa”

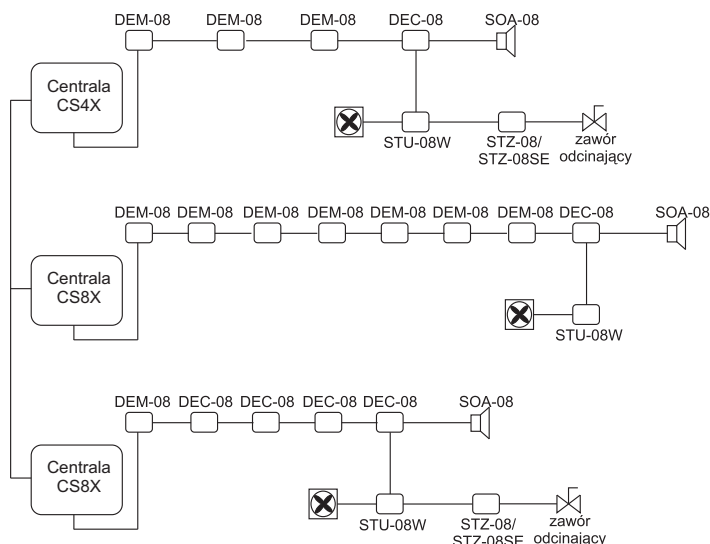


STZ-08 - sterownik zaworu  
SOA-08 - sygnalizator optyczno-akustyczny  
STU-08W - sterownik uniwersalny

### Centrale sterujące CS4X/8X z wbudowanym akumulatorem

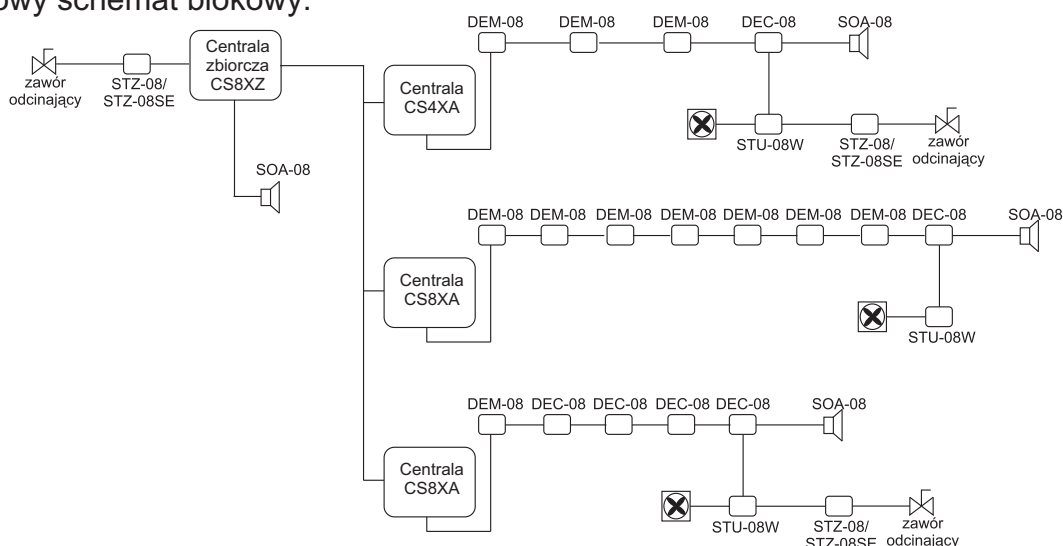
W przypadku potrzeby podłączenia większej ilości detektorów, w ramach jednego systemu, należy zamontować taką ilość central, która uwzględni sumę detektorów. Każda z połączonych ze sobą central ma równe uprawnienia tzn. może zamknąć zawór, załączyć wentylację oraz sygnalizację optyczno akustyczną, które są podłączone do innej centrali. Ponadto w przypadku odłączenia się któreś z central, która wcześniej była podłączona, sygnalizowane jest to alarmem, oraz powoduje zamknięcie zaworu odcinającego gaz przez wszystkie centrale.

Przykładowy schemat blokowy:



Istnieje również możliwość utworzenia stref, za które odpowiadają poszczególne centrale (kontrolują swoje detektory, zamykają zawór, alarmują). Informacje nie przenoszą się pomiędzy centralami tylko przesyłane są do centrali zbiorczej CS8XZ. Do współpracy z centralą zbiorczą służą centrale adresowalne typu CS4XA i CS8XA, które funkcjonalnie odpowiadają centralom CS4X i CS8X.

Przykładowy schemat blokowy:



Dane techniczne:

Napięcie zasilania	230 VAC
Zasilanie buforowe (akumulator)	12V/ 1,2Ah lub 7Ah
Pobór mocy	18W (max)
Wilgotność względna	0 - 90 %
Temperatura pracy	-10°C do +40°C
System zasilania i komunikacji	"-D+"
Wymiary (dł x sz x gł) mm	204 x 220 x 137,5